

Location:



9603-P Hand Shower System Specification Submittal

Specification

Hand shower system powered by the Temptrol® Pressure Balancing valve. Hand shower system shall include adjustable stop screw to limit handle turn, 36" slide bar, in-line vacuum breaker, 60" flexible metal hose, ADA hand shower and standard 2.0 gpm (7.6 L/min) flow restrictor. Components shall be made from metal and nonmetallic construction, plated in standard polished chrome finish.



Model Numbers

- 9603-P**
Origins hand shower system
- 9603-P-TRM**
Origins hand shower, trim only
- 46-2-BODY**
Temptrol Pressure Balancing tub/shower valve body
- 46-2X-BODY**
Temptrol Pressure Balancing tub/shower valve body with stops

Compliance

ASME A112.18.1/CSA B125.1
WaterSense 1.5 gpm (5.7 L/min),
2.0 gpm (7.6 L/min)



Modifications

- CG** 1.5 1.5 gpm (5.7 L/min) flow restrictor
- L2 Less hand shower (wand only)
- L5 Less hand shower system (less bar, hose, wand and elbow)
- L7 Less handle
- VP Vandal resistant escutcheon screws in place of standard screws
- B Brass escutcheon (chrome only)
- X Integral service stops - allows water shut-off at valve for service

Note: Append appropriate suffix to model number.

Warranty

Limited Lifetime - to the original end purchaser in consumer/residential installations.

10 Years - for commercial/industrial installations. Refer to www.symmons.com/warranty for complete warranty information.



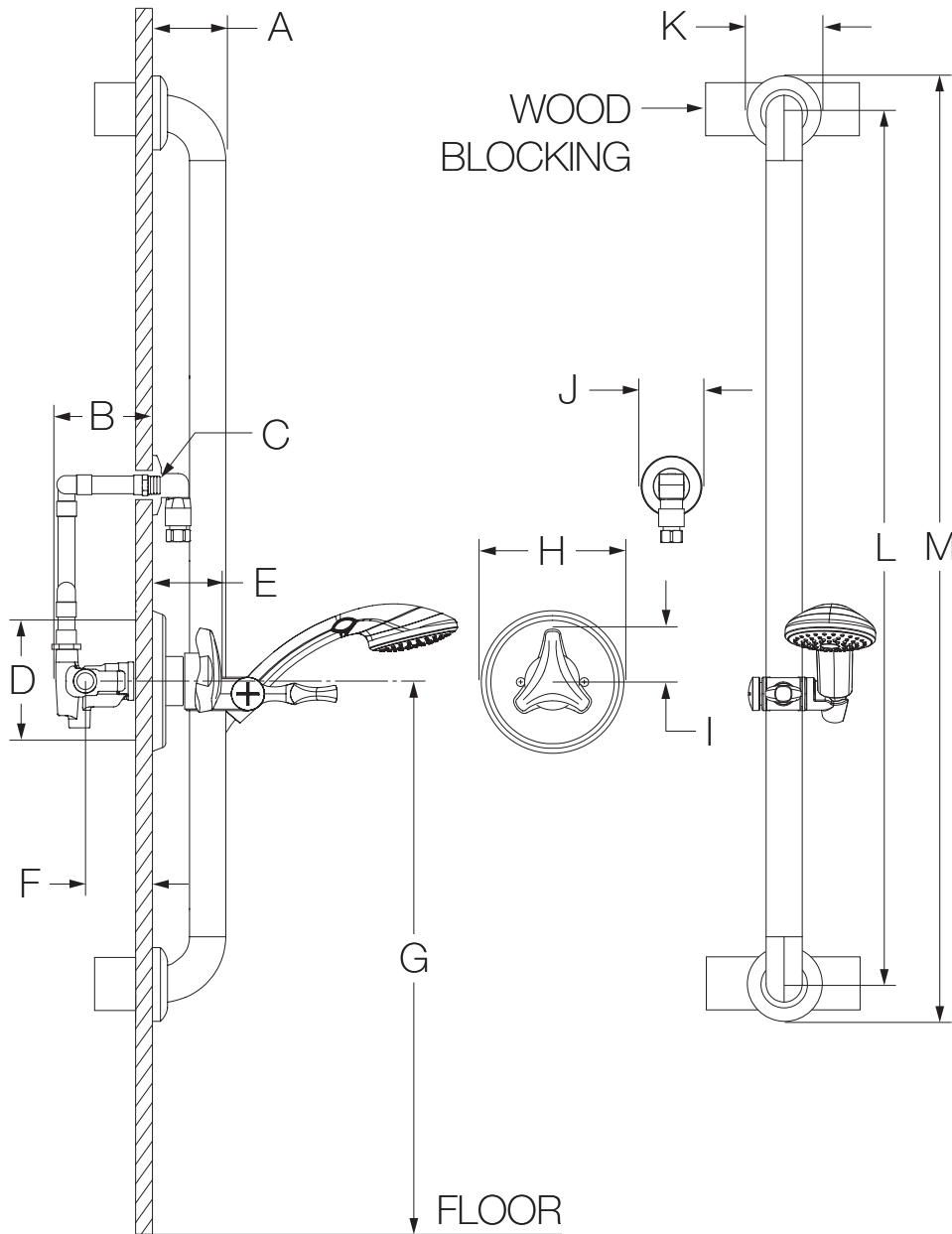
Architectural/ Engineering Specification

Symmons Origins _____ With Hand shower system powered by the Temptrol® Pressure Balancing valve. Hand shower system shall include adjustable stop screw to limit handle turn, 36" slide bar, in-line vacuum breaker, 60" flexible metal hose, ADA hand shower and standard 2.0 gpm (7.6 L/min) flow restrictor. Components shall be made from metal and nonmetallic construction, plated in standard polished chrome finish. 10 Year Commercial Warranty. ASME A112.18.1/CSA B125.1, WaterSense 1.5 gpm (5.7 L/min), 2.0 gpm (7.6 L/min), complaint. Available options include: "1.5 - 1.5 gpm (5.7 L/min) flow restrictor", "L2 - Less hand shower (wand only)", "L5 - Less hand shower system (less bar, hose, wand and elbow)", "VP - Vandal resistant escutcheon screws in place of standard screws.



9603-P

Dimensions



Measurements	
A	3", 76 mm
B	3-1/2", 89 mm
C	Male 1/2" NPT fitting must protrude 3/8" from finished wall
D	Shower Valve Hole Size Min. Ø 3", 76 mm Max. Ø 4", 102 mm
E	2-7/8", 73 mm
F	Rough-in 2-3/8" ± 1/2", 60 mm ± 13 mm
G	Ref. 42", 1067 mm
H	Ø 5-3/4", 146 mm
I	2-1/8", 54 mm
J	Ø 2-1/2", 64 mm
K	Ø 3-1/8", 79 mm
L	36", 914 mm
M	39", 991 mm

Notes:

- 1) All dimensions measured from nominal rough-in (see F as reference).
- 2) Dimensions subject to change without notice.

Emplacement:



9603-P

Système douche à main

Présentation des spécifications



Spécification

Le système de douche à main comprend la vanne à pression autorégularisée Temptrol®. Figurer la vis d'arrêt réglable pour limiter le tournage de la poignée, une barre de glissement de 36 po, 60 po tuyau flexible en métal et 1 douche à main avec un réducteur de débit régulier de 2,0 gpm (7,6 L/min). Les composants sont faits de matériaux métalliques et non métalliques au fini chrome poli standard.



Numéro de modèle

- 9603-P**
Système de douche à main Origins
- 9603-P-TRM**
Garniture seulement de douche à main Origins
- 46-2-BODY**
Pression autorégularisée Temptrol
- 46-2X-BODY**
Pression autorégularisée robinet d'interruption du service Temptrol

Conforme

- ASME A112.18.1/CSA B125.1
- WaterSense 1.5 gpm (5.7 L/min), 2.0 gpm (7.6 L/min)



Garantie

Garantie limitée - à l'acheteur original dans les installations du consommateur/résidentiel.
5 Ans - pour les installations commerciales/industriel. Se reporter au www.symmons.com/warranty pour l'information complète concernant la garantie.



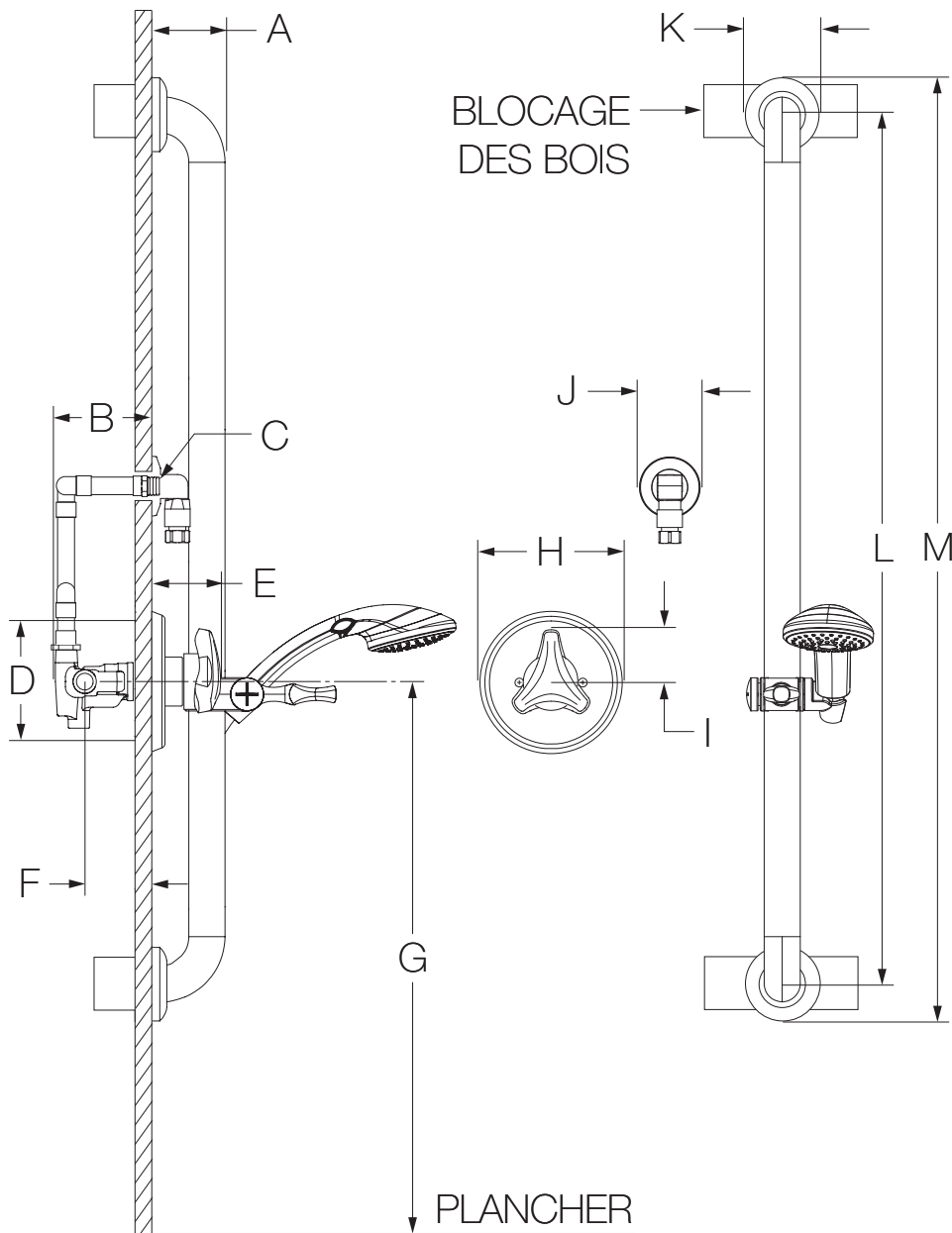
Modifications

- CG** -1.5 Régulateur de débit de 1,5 gpm (5,7 L/min)
- 72 Tuyau de 72 po à la place du tuyau de 60 po
- ADAHS Douche à main ADA (blanc)
- B Vanne de la rosace chrome laiton
- CHKS Valve d'arrêt intégrée
- D Couvercle en dôme chrome laiton
- H321-V Douche à main à 1 mode avec barre coulissante au lieu de l'unité de douche à main standard

- H323-V Douche à main à 3 modes avec barre coulissante au lieu de l'unité de douche à main standard

- IPS Raccords IPS femelles de 1/2 po
- LAM Poignée du levier
- LP Poignée de boucle
- L/HS Sans douche à main
- QD Débranchement rapide pour de douche à main
- R Tuyau de vinyle blanc
- REB L'ensemble de remise en état de la finition, incluant TA-10 et TA-4
- REV Corps central inversé our installations dos à dos
- T724 Barre à glissière de 24 po barre d'appui avec douchette à main ADA
- T748 Barre à glissière de 48 po barre d'appui avec douchette à main ADA
- VB Reniflard surélevé
- VP Des vis anti-vandalisme de la rosace remplacent les vis régulières
- X Robinet d'interruption du service

Remarque: Juxtaposer le suffixe approprié au numéro de modèle.

Dimensions


Mesures	
A	3 po, 76 mm
B	3-1/2 po, 89 mm
C	1/2 po mâle à filets NPT doit faire saillie de 3/8 po du mur fini
D	Taille du trou Min. Ø 3 po, 76 mm Max. Ø 4 po, 102 mm
E	2-7/8 po, 73 mm
F	Robinetterie brute 2-3/8 po ± 1/2 po, 60 mm ± 13 mm
G	Réf. 42 po, 1067 mm
H	Ø 5-3/4 po, 146 mm
I	2-1/8 po, 54 mm
J	Ø 2-1/2 po, 64 mm
K	Ø 3-1/8 po, 79 mm
L	36 po, 914 mm
M	39 po, 991 mm

Remarques:

- 1) Toutes les dimensions sont mesurées à partir de la robinetterie brute nominale (voir F en référence).
- 2) Les dimensions sont sujettes à changer sans préavis.