

Location:



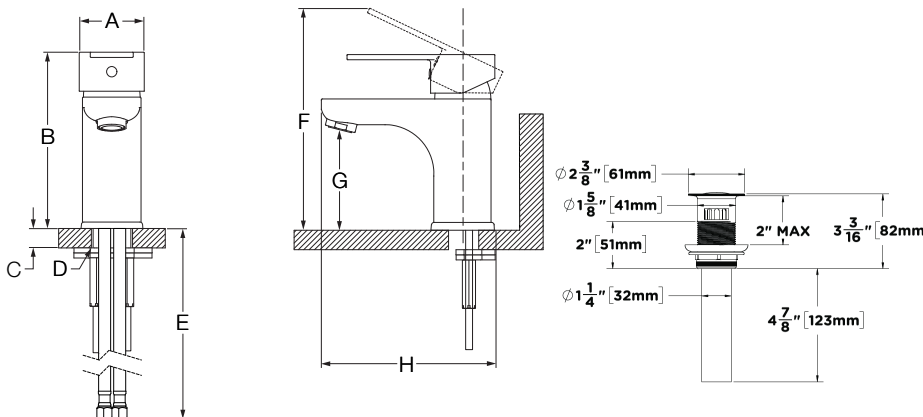
SLS6712PP
Single Handle Lavatory Faucet
Specification Submittal

<p>Model Numbers</p> <p><input type="checkbox"/> SLS6712PP Single Handle Lavatory Faucet with Push Pop Drain Assembly</p>	<p>Feature Highlights</p> <ul style="list-style-type: none"> • Single handle lavatory faucet features single hole mount • Ceramic cartridge with temperature limit stop • 20" braided hose connections • Standard 1.0 gpm (3.8 L/min) flow restrictor • Faucet constructed from brass • Plated in standard polished chrome finish
<p>Options/ Modifications</p> <p><input type="checkbox"/> 05 0.5 gpm (1.9 L/min) flow restrictor</p> <p><input type="checkbox"/> DP4 4" deck plate for single hole mount faucets</p> <p><input type="checkbox"/> STN Satin Nickel finish</p> <p><input type="checkbox"/> MB Matte Black finish</p> <p><input type="checkbox"/> BBZ Brushed Bronze finish</p> <p>Note: Append appropriate suffix to model number.</p>	<p>Compliance</p> <ul style="list-style-type: none"> - ASME A112.18.1/CSA B125.1 - NSF/ANSI 61.9, NSF/ANSI 376 - WaterSense 1.0 gpm - Lever handle meets ADA requirements for operation <p>Warranty</p> <p>Limited Lifetime - to the original end purchaser in consumer/residential installations.</p> <p>10 Years - for commercial/industrial installations. Refer to www.symmons.com/warranty for complete warranty information.</p>

Architectural/ Engineering Specification

Symmons Identity Single Handle Lavatory Faucet _____ Includes Single handle lavatory faucet features single hole mount, Ceramic cartridge with temperature limit stop, 20" braided hose connections, Standard 1.0 gpm (3.8 L/min) flow restrictor, Faucet constructed from brass, Plated in standard polished chrome finish. 10 Year Commercial Warranty. ASME A112.18.1/CSA B125.1, NSF/ANSI 61.9, NSF/ANSI 376, WaterSense 1.0 gpm compliant, Lever handle meets ADA requirements for operation. Available options: "05 - 0.5 gpm (1.9 L/min) flow restrictor", "DP4 - 4" deck plate for single hole mount faucets", "STN - Satin Nickel finish", "MB - Matte Black finish", "BBZ - Brushed Bronze finish".

Dimensions



Measurements	
A	Ø 2", 51 mm
B	5-5/16", 135 mm
C	Deck Thickness Ref. Min. 1-3/4", 44 mm Max. 2-1/4", 57 mm
D	Hole Size Ø 1-1/2", 38 mm
E	20", 508 mm
F	6-1/2", 165 mm
G	3", 76 mm
H	5-3/8", 137 mm

Note:
1) Dimensions subject to change without notice.



Emplacement: SYMMONS® Identity™



SLS6712PP

Robinet de salle de bain à une poignée

Présentation des spécifications

Numéros de modèles

- SLS6712PP** Fauce de toilettes à poignée unique avec ensemble de drainage Push Pop

Principales caractéristiques

- Le robinet de salle de bain à une poignée comprend un trou unique
- Une cartouche de céramique avec un mécanisme d'arrêt pour la limite de température
- des boyaux tressés de 20 po
- Norme de 1,0 gpm (3,8 l / min) Restricteur de débit
- Le robinet est fait de laiton
- Au fini chrome poli standard

Options/Modifications du fini

- 05** Réducteur de débit de 0,5 gpm (1,9 L/min)
- DP4** Plaque de montage de 4 po pour les robinets à trou unique
- STN** Fini nickel satiné
- MB** Finition noire mate
- BBZ** Finition en bronze brossé

Conformité

- ASME A112.18.1/CSA B125.1
- NSF/ANSI 61.9, NSF/ANSI 376
- WaterSense 1.0 gpm
- La poignée de levier répond aux exigences ADA pour le fonctionnement



Garantie

Garantie limitée - à l'acheteur original dans les installations du consommateur/résidentiel.
10 Ans - pour les installations commerciales/industriel. Se reporter au www.symmons.com/warranty pour l'information complète concernant la garantie.

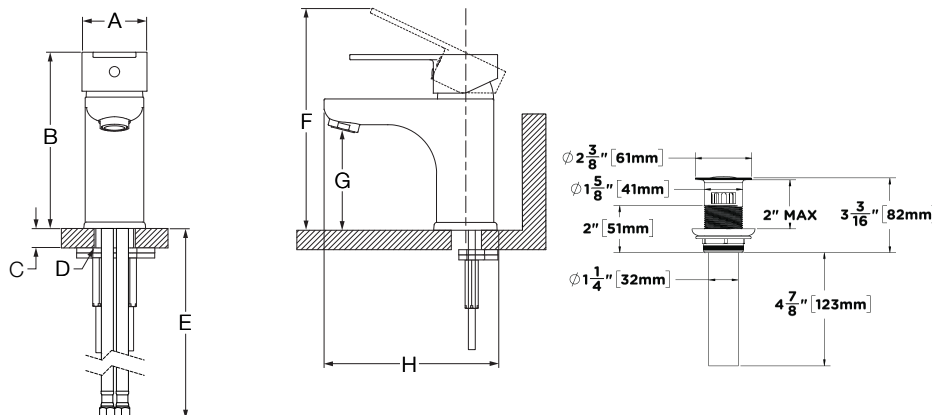


Remarque: Joindre le suffixe approprié au numéro de modèle.

Spécification architecturale/technique

Symmons Identity Robinet de salle de bain à une poignée _____ Comprend Le robinet de salle de bain à une poignée comprend un trou unique, Une cartouche de céramique avec un mécanisme d'arrêt pour la limite de température, des boyaux tressés de 20 po, Norme de 1,0 gpm (3,8 l / min) Restricteur de débit, Le robinet est fait de laiton, Au fini chrome poli standard. Garantie commerciale de 10 ans. ASME A112.18.1/CSA B125.1, NSF/ANSI 61.9, NSF/ANSI 376, WaterSense 1.0 gpm conforme, La poignée de levier répond aux exigences ADA pour le fonctionnement. Options disponibles: "05 - Réducteur de débit de 0,5 gpm (1,9 L/min)", "DP4 - Plaque de montage de 4 po pour les robinets à trou unique", "STN - Fini nickel satiné", "MB - Finition noire mate", "BBZ - Finition en bronze brossé".

Dimensions



Mesures	
A	Ø 2", 51 mm
B	5-5/16", 135 mm
C	Deck Thickness Ref. Min. 1-3/4", 44 mm Max. 2-1/4", 57 mm
D	Hole Size Ø 1-1/2", 38 mm
E	20", 508 mm
F	6-1/2", 165 mm
G	3", 76 mm
H	5-3/8", 137 mm

Remarque:

- 1) Les dimensions sont sujettes à modification sans préavis.