

Location:






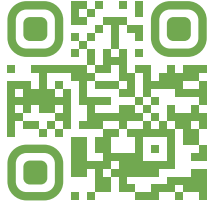
SYMMONS® Dia[®]



SLS3512CA

Single Handle Lavatory Faucet

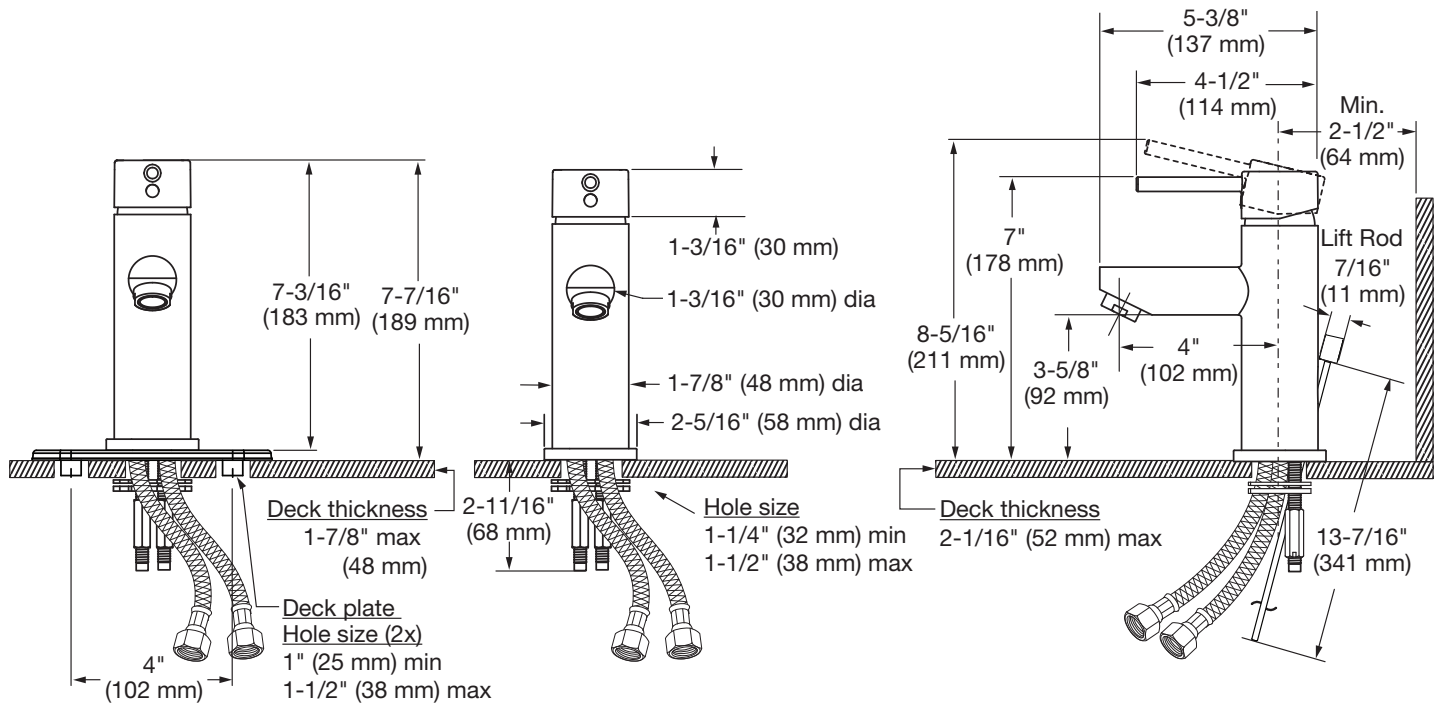
Specification Submittal

Model Numbers	Feature Highlights
<input type="checkbox"/> SLS3512CA <i>Single Handle Lavatory Faucet with lift rod and metal drain assembly</i>	<ul style="list-style-type: none"> • Single hole mount configuration • Single lever cartridge with ceramic control components • 23 inch braided hose water supply connections • 7-1/8" height • Standard 1.0 gpm (3.8 L/min) flow rate • Faucet shall be metal construction, plated in standard polished chrome finish
Finish Options/Modifications	Compliance
<input type="checkbox"/> O5  <i>0.5 gpm (1.9 L/min) flow restrictor</i> <input type="checkbox"/> DP4 <i>4" deck plate</i> <input type="checkbox"/> BBZ <i>Brushed Bronze finish</i> <input type="checkbox"/> MB <i>Matte Black finish</i> <input type="checkbox"/> STN <i>Satin Nickel finish</i>	-ASME A112.18.1/CSA B125.1 -NSF/ANSI/CAN 61: Q<1, NSF/ANSI 372  -WaterSense 1.0 gpm 
<p>Note: Append appropriate suffix to model number.</p>	Warranty
	<p>Limited Lifetime - to the original end purchaser in consumer/residential installations. 10 Years - for commercial/industrial installations. Refer to www.symmons.com/warranty for complete warranty information.</p> 

Architectural/ Engineering Specification

Symmons Dia Single Handle Lavatory Faucet _____ Includes Single hole mount configuration, Single lever cartridge with ceramic control components, 23 inch braided hose water supply connections, 7-1/8" height, Standard 1.0 gpm (3.8 L/min) flow rate, Faucet shall be metal construction, plated in standard polished chrome finish. 10 Year Commercial Warranty. ASME A112.18.1/CSA B125.1, NSF/ANSI/CAN 61: Q<1, NSF/ANSI 372, WaterSense 1.0 gpm compliant. Available options: "O5 - 0.5 gpm (1.9 L/min) flow restrictor", "DP4 - 4" deck plate", "BBZ - Brushed Bronze finish", "MB - Matte Black finish", "STN - Satin Nickel finish".

Dimensions



Note: Dimensions subject to change without notice.

Ubicación:



SYMMONS® Dia®



SLS3512CA

Grifo para lavabo con una sola manija

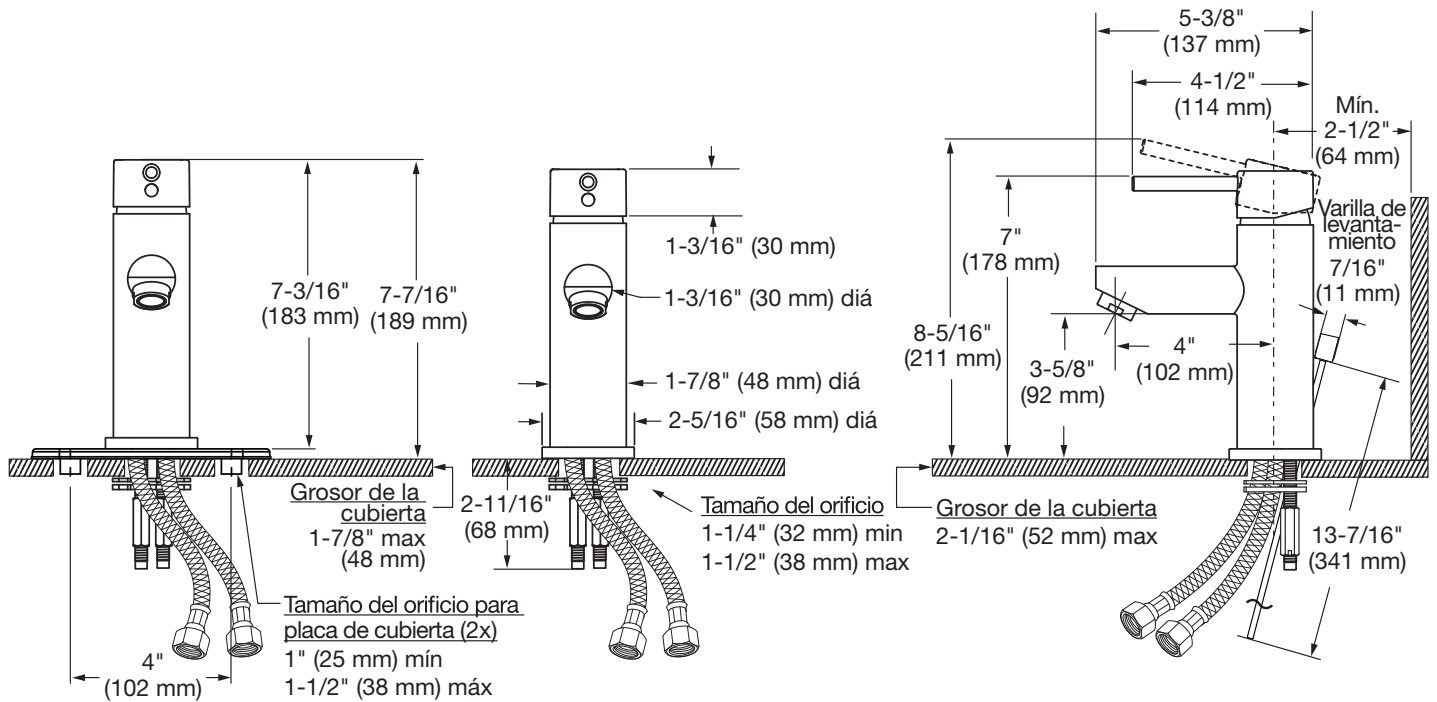
Presentación de especificaciones

Números de modelo	Características destacadas
<input type="checkbox"/> SLS3512CA <i>Grifo para lavabo con una sola manija con varilla de levantamiento y conjunto de desagüe metálico</i>	<ul style="list-style-type: none">• Configuración de montura en un solo orificio• Cartouche à levier unique avec composants de contrôle en céramique• Manguera trenzada de 23 pulgadas con conexiones para suministro de agua• 7-1/8" de altura• Caudal estándar de 1.0 gal/min (3.8 L/min)• El grifo será de materiales metálicos, revestidos con un acabado cromado pulido estándar.
Opciones / Modificaciones de acabado	Cumplimiento
<input type="checkbox"/> 05 <i>Reductor de caudal de 0.5 gal/min (1.9 L/min)</i>	<ul style="list-style-type: none">-ASME A112.18.1/CSA B125.1-NSF/ANSI/CAN 61: Q<1, NSF/ANSI 372 -WaterSense 1.0 gal/min
<input type="checkbox"/> DP4 <i>Placa de cubierta de 4"</i>	
<input type="checkbox"/> BBZ <i>Acabado en bronce cepillado</i>	
<input type="checkbox"/> MB <i>Acabado en negro mate</i>	
<input type="checkbox"/> STN <i>Acabado en níquel satinado</i>	
Nota: Anexar el sufijo apropiado al número de modelo.	Garantie Garantie limitée - à l'acheteur original dans les installations du consommateur/résidentiel. 10 Ans - pour les installations commerciales/industriel. Se reporter au www.symmons.com/warranty pour l'information complète concernant la garantie.

Spécifications architecturales / génies

Symmons Dia Single Handle Lavatory Faucet _____ comprend Configuración de montura en un solo orificio, Cartouche à levier unique avec composants de contrôle en céramique, Manguera trenzada de 23 pulgadas con conexiones para suministro de agua, 7-1/8" de altura, Caudal estándar de 1.0 gal/min (3.8 L/min), El grifo será de materiales metálicos, revestidos, con un acabado cromado pulido estándar. Garantie commerciale de 10 ans. ASME A112.18.1/CSA B125.1, NSF/ANSI/CAN 61: Q<1, NSF/ANSI 372, WaterSense 1.0 gpm conforme . Available options: "05 - Reductor de caudal de 0.5 gal/min (1.9 L/min)", "DP4 - Placa de cubierta de 4\"", "BBZ - Acabado en bronce cepillado", "MB - Acabado en negro mate", "STN - Acabado en níquel satinado".

Dimensiones



Remarque: Dimensions sous réserve de changement sans préavis.