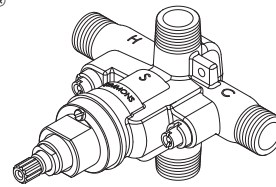




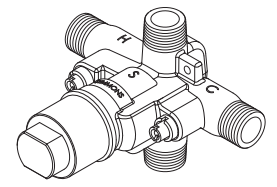
SYMMONS® Temptrol®

Location:




262XBODY & 162XBODY PRESSURE BALANCING SHOWER & TUB/ SHOWER VALVE BODY SPECIFICATION SUBMITTAL



262XBODY



162XBODY

Model Numbers	Feature Highlights
<input type="checkbox"/> 262XBODY Pressure Balancing tub/shower valve body with service stops <input type="checkbox"/> 162XBODY Pressure Balancing tub/shower valve body with pressure testing cap and service stops	<ul style="list-style-type: none"> • Brass, bronze and stainless steel construction • Pressure balancing mixing valve to maintain safe shower temperature • Adjustable stop screw to limit handle rotation • Integral service stops allow water shut-off for valve servicing • 4 port valve body in common plane • Inlets: 1/2" IPS and 1/2" sweat • Outlets: 1/2" IPS and 1/2" sweat • Accommodates back-to-back installations when using reverse seat • Accommodates thin wall installations • Stringer mounts included
Options/ Modifications	Warranty
<input type="checkbox"/> RV Reverse seat for back-to-back installations <input type="checkbox"/> BR Temptrol Rapid Install™ Bracket <input type="checkbox"/> CHKS Integral check stops for use in installations where a positive shut-off device is used downstream of valve <input type="checkbox"/> CP CPVC fittings <input type="checkbox"/> P1 PEX crimp fittings <input type="checkbox"/> P2 PEX expansion fittings <input type="checkbox"/> P3 ProPress fittings	<p>Limited Lifetime - to the original end purchaser in consumer/residential installations.</p> <p>10 Years - for commercial/industrial installations. Refer to www.symmons.com/warranty for complete warranty information.</p> 
	Compliance
	<ul style="list-style-type: none"> • ASME A112.18.1/CSA B125.1 • ASSE 1016 • Buy American Act Compliant  

SKU Builder

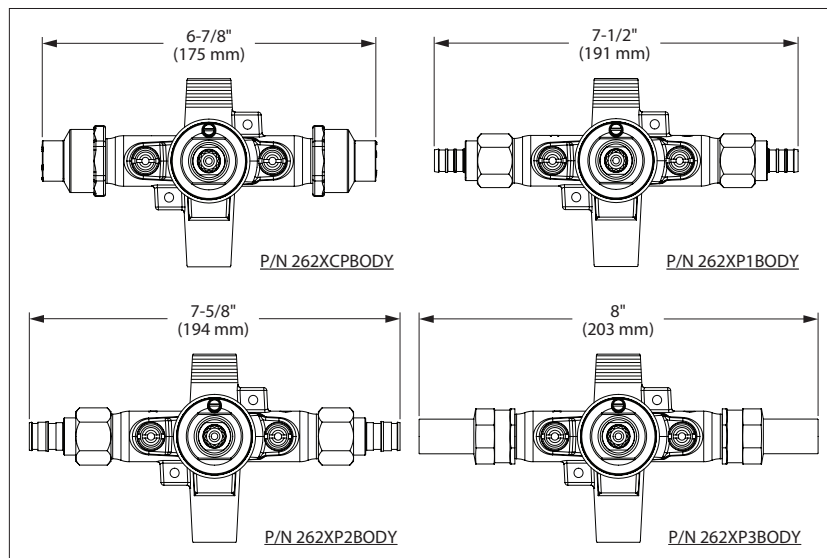
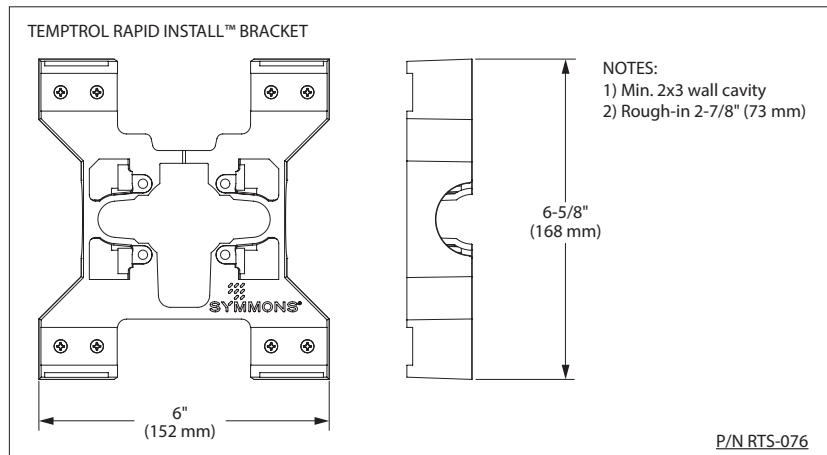
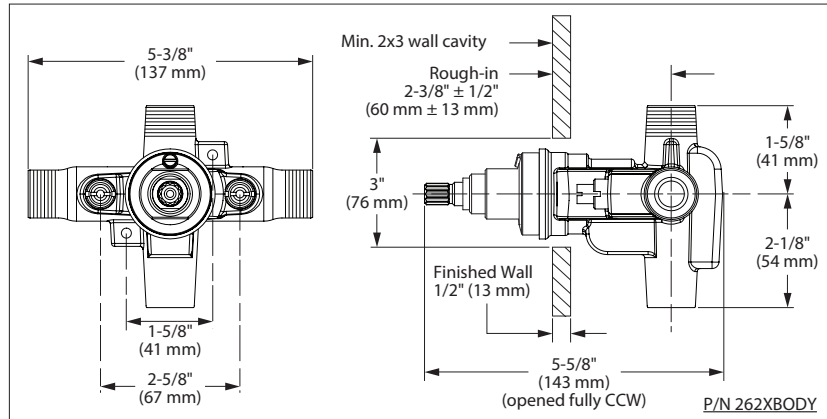
Series	Reverse Seat	Check Stops	Rapid Install	Fittings	BODY	Final SKU
262X	RV		BR	P1	BODY	262XRVBRP1BODY
262X		CHKS	BR		BODY	262CHKSBRBODY

Architectural/ Engineering Specification

Symmons _____ PRESSURE BALANCING SHOWER & TUB/ SHOWER VALVE BODY. Includes Brass, bronze, and stainless steel construction, pressure balancing mixing valve to maintain safe shower temperature, adjustable stop screw to control maximum hot water temperature to valve, integral service stops allow water shut-off for valve servicing, 4 port valve body in common plane, inlets: 1/2" IPS and 1/2" sweat, outlets: 1/2" IPS and 1/2" sweat, accommodates back-to-back installations when using reverse seats, accommodates thin wall installations, stringer mounts included. 10 Year Commercial Warranty. ASME A112.18.1/CSA B125.1, ASSE 1016, and Buy American Act compliant. Available options: "RV - Reverse seat for back-to-back installations", "BR - Temptrol Rapid Install™ Bracket", "CHKS - Integral check stops for use in installations where a positive shut-off device is used downstream of valve", "CP - CPVC fittings", "P1 - PEX crimp fittings", "P2 - PEX expansion fittings", and "P3 - ProPress fittings".

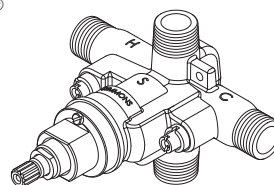
262XBODY & 162XBODY

Dimensions

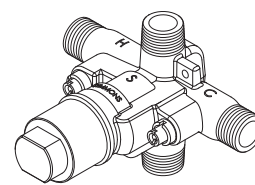




Emplacement:




SYMMONS® Temptrol®262XBODY & 162XBODY
CORPS DE VALVE DE DOUCHE ET DE
BAIGNOIRE/DOUCHE À ÉQUILIBRAGE DE
PRESSION

262XBODY



162XBODY

SOUSSION DES SPÉCIFICATIONS

Numéros de modèle	Faits saillants des fonctionnalités
<input type="checkbox"/> 262XBODY Corps de valve de baignoire/douche à équilibrage de pression avec arrêts de service <input type="checkbox"/> 162XBODY Corps de valve de baignoire/douche à équilibrage de pression avec bouchon de test de pression et arrêts de service.	<ul style="list-style-type: none"> • Construction en laiton, bronze et acier inoxydable • Mitigeur à équilibrage de pression pour maintenir une température de douche sûre • Vis d'arrêt réglable pour limiter la rotation de la poignée • Les arrêts de service intégrés permettent l'arrêt de l'eau pour l'entretien de la vanne • Corps de vanne 4 voies dans un plan commun • Entrées : 1/2" IPS et 1/2" sweat • Sorties : 1/2" IPS et 1/2" sweat • Convient aux installations dos à dos lors de l'utilisation d'un siège inversé • Convient aux installations à paroi mince • Supports de limon inclus
Choix <input type="checkbox"/> RV Siège inversé pour les installations dos à dos <input type="checkbox"/> BR Support Temptrol Rapid Install™ <input type="checkbox"/> CHKS Arrêts de contrôle intégrés pour une utilisation dans des installations où un positif un dispositif d'arrêt est utilisé en aval de la vanne <input type="checkbox"/> CP Raccords en CPVC <input type="checkbox"/> P1 Raccords à sertir PEX <input type="checkbox"/> P2 Raccords expansibles PEX <input type="checkbox"/> P3 Raccords ProPress	
Conformité <ul style="list-style-type: none"> • ASME A112.18.1/CSA B125.1 • ASSE 1016 • Buy American Act Compliant  	Garantie Durée de vie limitée - jusqu'à la fin d'origine consommateur/acheteur résidentiel installations. 10 ans - pour commercial/industriel installations. Faire référence à www.symmons.com/garantie pour informations complètes sur la garantie. 

Générateur de SKU

Séries	Siège inversé	Vérifier les arrêts	Installation rapide	Raccords	BODY	SKU finale
262X	RV		BR	P1	BODY	262XRVBRP1BODY
262X		CHKS	BR		BODY	262CHKSBRBODY

Spécification architecturale/technique

Symmons _____ CORPS DE VALVE À ÉQUILIBRAGE DE PRESSION POUR LA DOUCHE ET LA BAIGNOIRE/DOUCHE. Comprend une construction en laiton, en bronze et en acier inoxydable, une vanne mélangeuse à équilibrage de pression pour maintenir une température de douche sûre, une vis d'arrêt réglable pour contrôler la température maximale de l'eau chaude à la vanne, des arrêts de service intégrés permettant l'arrêt de l'eau pour l'entretien de la vanne, corps de vanne à 4 ports en commun avion, entrées : 1/2" IPS et 1/2" sueur, sorties : 1/2" IPS et 1/2" sueur, s'adapte aux installations dos à dos lors de l'utilisation de sièges inversés, s'adapte aux installations à parois minces, supports de limon inclus. Garantie commerciale de 10 ans. Conforme aux normes ASME A112.18.1/CSA B125.1, ASSE 1016 et Buy American Act. Options disponibles : "RV - Siège inversé pour installations dos à dos", "BR - Support Temptrol Rapid Install™", "CHKS - Butées anti-retour intégrales à utiliser dans les installations où un dispositif d'arrêt positif est utilisé en aval de la vanne", "CP - Raccords en CPVC", "P1 - Raccords à sertir PEX", "P2 - Raccords à expansion PEX" et "P3 - Raccords ProPress".

262XBODY & 162XBODY

Dimensions

