



SYMMONS® Duro®

Location:

H36-24, H36-36
Grab Bar/Slide Bar Assembly
Specification Submittal



Model Numbers

- H36-24** 24" Grab Bar/Slide Bar Assembly
- H36-36** 36" Grab Bar/Slide Bar Assembly

Options/ Modifications

- 1.5** **1.5 gpm (5.7 L/min) flow restrictor**
- MB** **Matte Black Finish**
- L2** **Less hand shower (wand only)**
- STN** **Satin Nickel finish**
- 72** **72" hose in place of 60" hose**

Note: Append appropriate -suffix to model number.

Compliance

- ASME A112.18.1/CSA B125.1



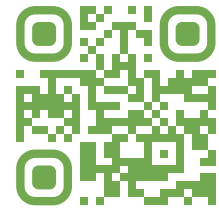
Feature Highlights

- Bar supports up to 250 lbs
- 1-1/2" diameter bar
- ADA adjustable slide mechanism
- 60" flexible metal hose
- 1 mode ADA hand shower wand (p/n ADACHS) with non-positive shut off
- Dual checks for back flow protection
- 2.0 gpm (7.6 L/min) flow restrictor
- Components shall be metal and nonmetallic construction, plated in standard polished chrome finish

Warranty

Limited Lifetime - to the original end purchaser in consumer/residential installations.

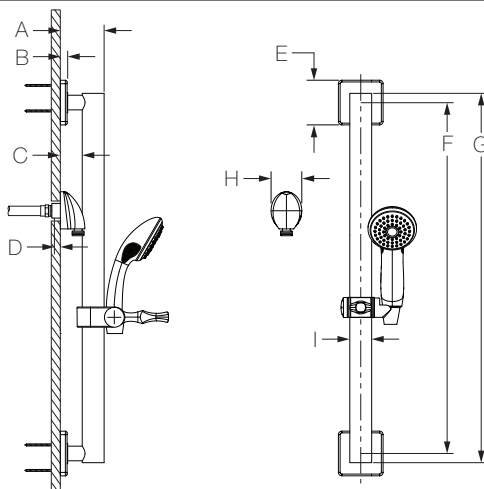
10 Years - for commercial/industrial installations. Refer to www.symmons.com/warranty for complete warranty information.



Architectural/ Engineering Specification

Symmons Grab Bar and Slide Bar Assembly _____ Includes Bar supports up to 250 lbs, 1-1/2" diameter bar, ADA adjustable slide mechanism, 60" flexible metal hose, 1 mode ADA hand shower wand (p/n ADACHS) with non-positive shut off, Dual checks for back flow protection, 2.0 gpm (7.6 L/min) flow restrictor, Components shall be metal and nonmetallic construction, plated in standard polished chrome finish. 10 Year Commercial Warranty. ASME A112.18.1/CSA B125.1 compliant. Available options: "1.5 - 1.5 gpm (5.7 L/min) flow restrictor", "MB - Matte Black Finish", "L2 - Less hand shower (wand only)", "STN - Satin Nickel finish", "72 - 72" hose in place of 60" hose".

Dimensions



Measurements	
A	3-1/16", 78 mm
B	(2x) 1/2", 13 mm
C	1-1/2", 38 mm
D	Male 1/2-14 NPT fitting must be recessed 1/4" (6 mm) from finished wall
E	(2x) Sq. 3-1/16", 78 mm
F	24", 610 mm (H36-24) 36", 914 mm (H36-36)
G	25-1/4", 641 mm (H36-24) 37-1/4", 946 mm (H36-36)
H	2-1/8", 54 mm
I	Ø 1-1/2", 38 mm

Note:

- 1) Hose removed for clarity.
- 2) Dimensions subject to change without notice.



Emplacement:

SYMMONS® Duro®

H36-24, H36-36

Assemblage de la barre d'appli / barre coulissante

Présentation des spécifications



Numéros de modèles

- H36-24** Assemblage de la barre d'appli / barre coulissante de 24 po
- H36-36** Assemblage de la barre d'appli / barre coulissante de 36 po

Options/Modifications du fini

- 1.5** Limiteur de débit de 1,5 gpm (5,7 L/min)
- MB** Fini noir mat
- L2** Moins de douchette (baguette uniquement)
- STN** Fini nickel satiné
- 72** Tuyau de 72" à la place du tuyau de 60"

Remarque: Joindre le -suffixe approprié au numéro de modèle.

Conformité

- ASME A112.18.1/CSA B125.1



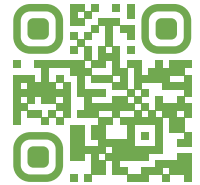
Principales caractéristiques

- La barre supporte jusqu'à 250 lb.
- Barre de 1-1/2 po de diamètre
- Mécanisme coulissant ajustable ADA
- Boyau métallique flexible de 60 po
- Douche à main à mode unique ADA (p/n ADACHS) à arrêt non commandé
- Dispositif anti-retour à double clapet
- Réducteur de débit de 2,0 gpm (7,6 L/min)
- Les composants sont faits de matériaux métalliques et non métalliques au fini chrome poli standard

Garantie

Garantie limitée - à l'acheteur original dans les installations du consommateur/résidentiel.

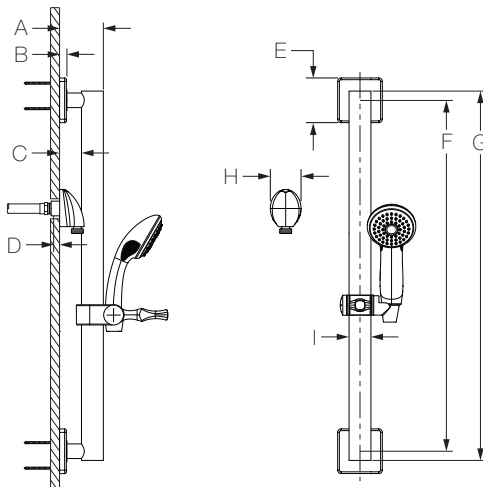
10 Ans - pour les installations commerciales/industriel. Se reporter au www.symmons.com/warranty pour l'information complète concernant la garantie.



Spécification architecturale/technique

Symmons Assemblage de la barre d'appli et barre coulissante _____ Comprend La barre supporte jusqu'à 250 lb, Barre de 1-1/2 po de diamètre, Mécanisme coulissant ajustable ADA, Boyau métallique flexible de 60 po, Douche à main à mode unique ADA (p/n ADACHS) à arrêt non commandé, Dispositif anti-retour à double clapet, Réducteur de débit de 2,0 gpm (7,6 L/min), Les composants sont faits de matériaux métalliques et non métalliques au fini chrome poli standard. Garantie commerciale de 10 ans. ASME A112.18.1/CSA B125.1 conforme. Options disponibles: "1.5 - Limiteur de débit de 1,5 gpm (5,7 L/min)", "MB - Fini noir mat", "L2 - Moins de douchette (baguette uniquement)", "STN - Fini nickel satiné", "72 - Tuyau de 72" à la place du tuyau de 60"".

Dimensions



Remarque:

- 1) Les boyaux ne sont pas montrés sur l'illustration pour plus de clarté.
- 2) Les dimensions sont sujettes à modification sans préavis.

Mesures	
A	3-1/16 po, 78 mm
B	(2x) 1/2 po, 13 mm
C	1-1/2 po, 38 mm
D	Le raccord mâle NPT 1/2-14 po doit être encastré à 1/4 po (6 mm) du mur fini
E	(2x) Sq. 3-1/16 po, 78 mm
F	24 po, 610 mm (H36-24) 36 po, 914 mm (H36-36)
G	25-1/4 po, 641 mm (H36-24) 37-1/4 po, 946 mm (H36-36)
H	2-1/8 po, 54 mm
I	Ø 1-1/2 po, 38 mm