

Location:



## Diverter Valve Trim 57-2DIV-TRM Ligature Resistant Specification Submittal

### Feature Highlights

- Dual Outlet Diverter Valve Trim with ligature resistant knob
- Trim is used with Symmons dual-port diverter valve
- Vandal resistant screws
- Metal construction
- Polished chrome finish (standard)

### Model Numbers

- ☐ 57-2DIV-TRM Dual outlet diverter valve trim (diverter valve not included)

### Finish Options / Modifications

Append appropriate -suffix to model number

- Polished Chrome (standard finish)

### Disclaimers

- Product is designed to reduce likelihood that unit could be used as a device for hanging.
- Product is not a substitute for the evaluation, treatment or appropriate supervision of persons at risk of suicide

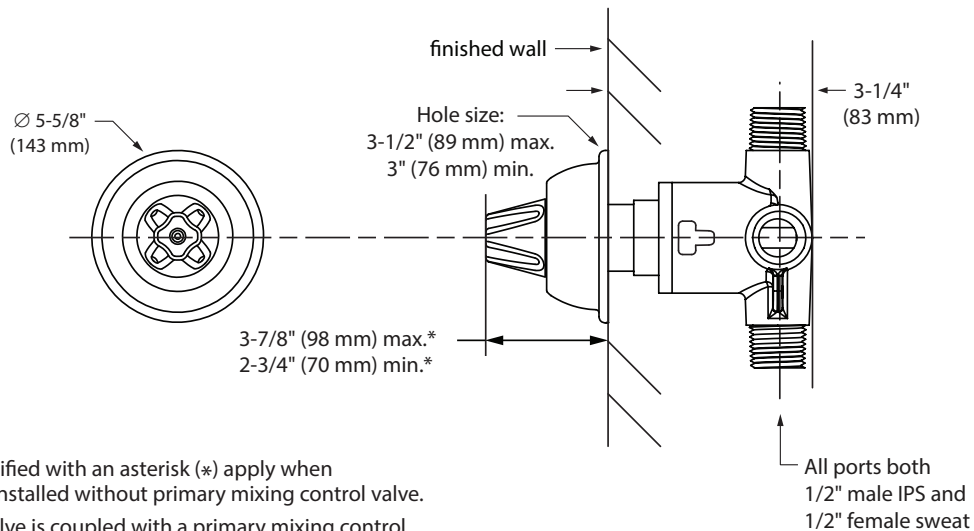
### Warranty

- Limited Lifetime - to the original end purchaser in consumer installations.
- 5 years - for commercial installations

### Standards / Certifications

ASME A112.18.1/CSA B125.1

### Dimensions Lig-Res Diverter Valve Trim, 57-2DIV-TRM



Emplacement:



## Inverseur 57-2DIV-TRM Anti-pendaison Présentation des spécifications

### Principales caractéristiques

- Inverseur de sortie double avec pommeau anti-pendaison
- La robinetterie est utilisée avec l'inverseur de sortie double Symmons
- Vis résistantes au vandalisme
- Construction métallique
- Finition chromée polie (standard)

### Numéros de modèles

- ☐ 57-2DIV-TRM Robinetterie pour inverseur de sortie double (inverseur non inclus)

### Options/modifications du fini

Joindre le -suffixe approprié au numéro de modèle  
- Chrome poli (fini standard)

### Avis de non-responsabilité

- Le produit est conçu pour minimiser les probabilités que l'unité soit utilisée comme dispositif de pendaison
- Le produit ne remplace pas l'évaluation, le traitement ou la supervision appropriée des personnes à risque de suicide

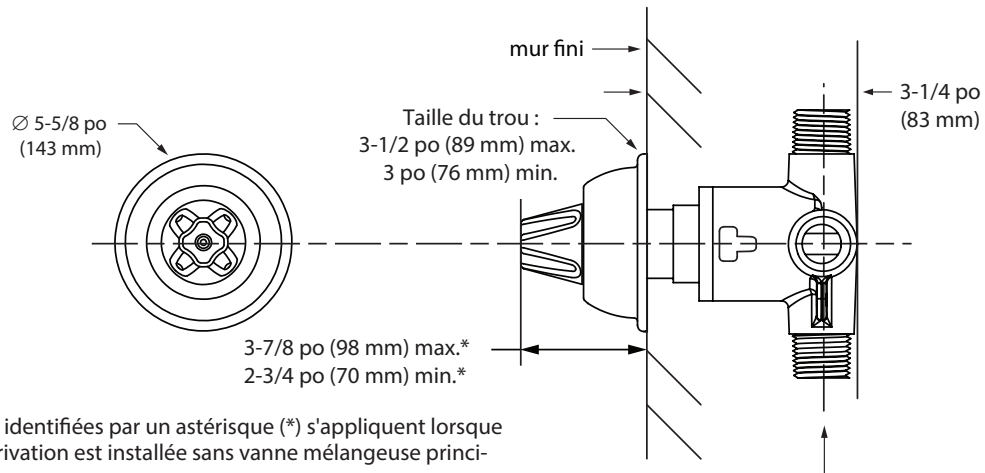
### Garantie

- Garantie à vie limitée - à l'acheteur initial dans les installations du client.
- 5 ans - pour les installations commerciales

### Normes/certifications

ASME A112.18.1/CSA B125.1

### Dimensions Robinetterie pour inverseur anti-pendaison , 57-2DIV-TRM



#### Remarques:

(1) Les dimensions identifiées par un astérisque (\*) s'appliquent lorsque la vanne de dérivation est installée sans vanne mélangeuse principale.

Lorsque la vanne de dérivation est couplée à une vanne de commande de mélange principal, la dimension est déterminée par le schéma d'encombrement fourni avec la vanne de commande du mélange.

(2) Les dimensions sont sujettes à modification sans préavis.

Les deux sorties sont munies de raccords IPS mâles de 1/2 po et de raccords femelle soudés à l'étain de 1/2 po