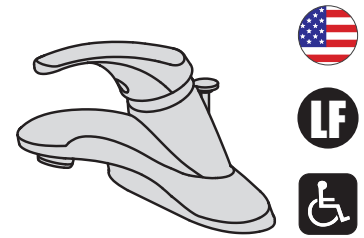


Location:



Lavatory Faucet S-20 Specification Submittal



S-20-2
Standard handle

Feature Highlights

- Single lever faucet with red & blue indicators on handle
- Ceramic control components and handle limits stop
- Supply has 3/8 inch copper tubing
- 4 inch (102mm) centers
- Metal construction
- Polished chrome finish (standard)
- Standard 1.0 gpm (3.8 L/min) flow rate

Standards / Certifications

ASME A112.18.1/CSA B125.1
NSF/ANSI/CAN 61: Q<1, NSF/ANSI 372
WaterSense: 1.0 gpm (3.8 L/min)

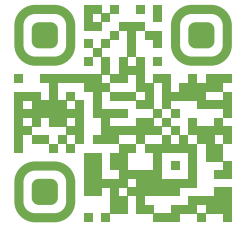


S-20 series handle options			
Standard	LP	W	
Model Numbers <i>Append appropriate -suffix to model number.</i> <ul style="list-style-type: none"> <input type="checkbox"/> S-20 <i>Faucet only with lift rod hole</i> <input type="checkbox"/> S-20-0 <i>Faucet only without lift rod hole</i> <input type="checkbox"/> S-20-1 <i>Faucet with lift rod</i> <input type="checkbox"/> S-20-2 <i>Faucet with pop-up drain & lift rod</i> <input type="checkbox"/> S-20-2-G <i>Faucet with grid strainer drain assembly</i> 		Finish Options / Modifications <i>Append appropriate -suffix to model number.</i> <ul style="list-style-type: none"> <input type="checkbox"/> -STN <i>Satin nickel*</i> - <i>Polished chrome (standard)</i> <p>*Note Handles with red/blue indicators are not available with decorative finishes.</p>	
Handle Options / Modifications <i>Append appropriate -suffix to model number.</i> <ul style="list-style-type: none"> <input type="checkbox"/> -LP <i>Loop handle with metal finish</i> <input type="checkbox"/> -W <i>6 inch (152 mm) lever handle with metal finish, handle with red & blue indicators on handle (polished chrome finish only)</i> 		Other Options / Modifications <i>Append appropriate -suffix to model number.</i> <ul style="list-style-type: none"> <input type="checkbox"/> -LST <i>16 inch copper supply tubing</i> <input type="checkbox"/> -BH <i>20 inch braided supply hose</i> <input type="checkbox"/> -OFG <i>Offset grid strainer (model S-20-2-G only)</i> <input type="checkbox"/> CC -0.35 <i>Aerator flow restrictor, 0.35 gpm (1.3 L/min)</i> <input type="checkbox"/> CC -0.5 <i>Non-aerated laminar spray, 0.5 gpm (1.9 L/min)</i> <input type="checkbox"/> -VP <i>Vandal resistant aerator (not available for 0.5)</i> 	

Warranty

Limited Lifetime - to the original end purchaser in consumer/residential installations.

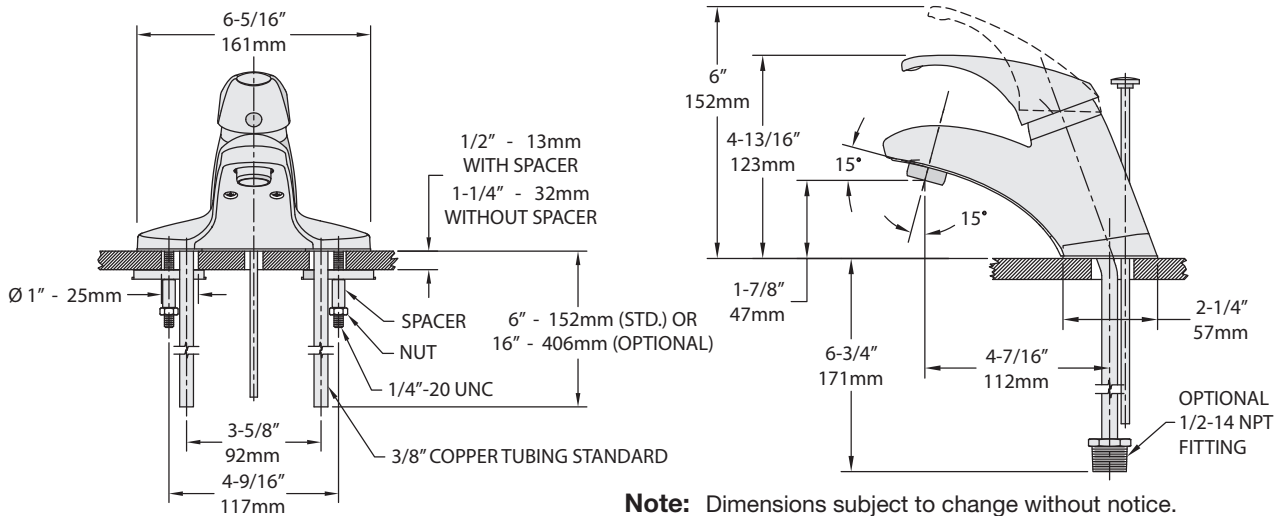
10 Years - for commercial/industrial installations. Refer to www.symmons.com/warranty for complete warranty information.



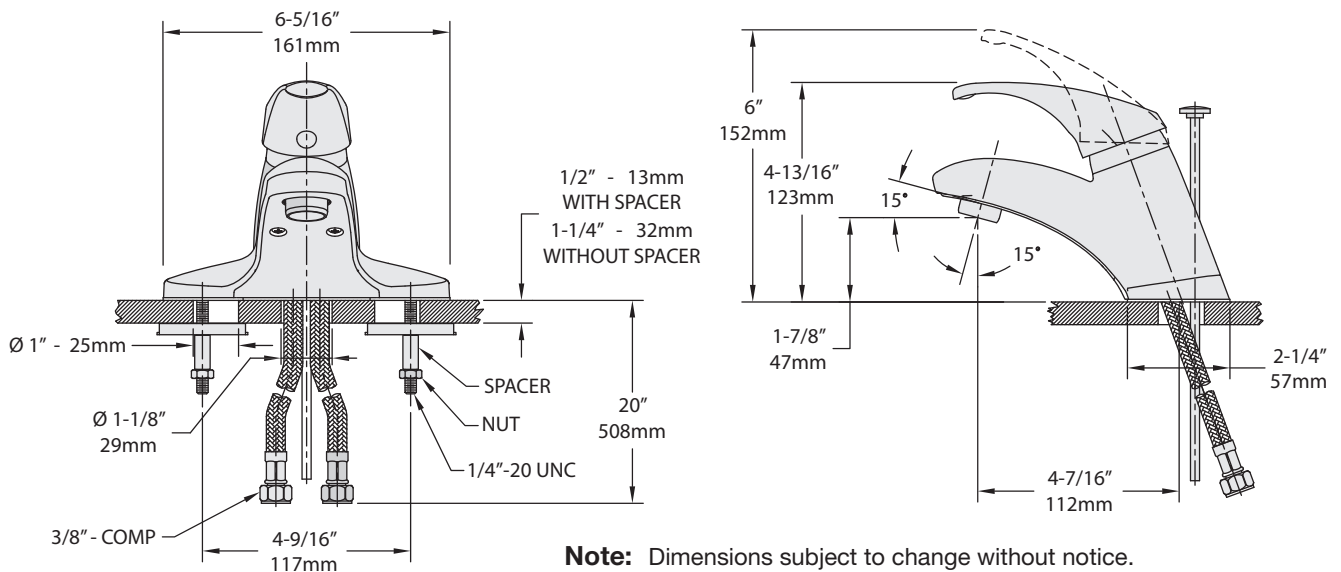
Architectural/ Engineering Specification

Symmons Symmetrix Lavatory Faucet _____ with single lever faucet with red & blue indicators on handle, ceramic control components and handle limits stop, supply has 3/8 inch copper tubing, 4 inch (102mm) centers, Metal construction, Polished chrome finish (standard), Standard 1.0 gpm (3.8 L/min) flow rate. 10 Year Commercial Warranty. ASME A112.18.1/CSA B125.1, NSF/ANSI/CAN 61: Q<1, NSF/ANSI 372, WaterSense: 1.0 gpm (3.8 L/min) complaint. Available options include: "-LST - 16 inch copper supply tubing", "-BH - 20 inch braided supply hose", "-OFG - Offset grid strainer (model S-20-2-G only)", "-0.35 - Aerator flow restrictor, 0.35 gpm (1.3 L/min)", "-0.5 - Non-aerated laminar spray, 0.5 gpm (1.9 L/min)", "-VP - Vandal resistant aerator (not available for 0.5)", "-STN - Satin nickel".

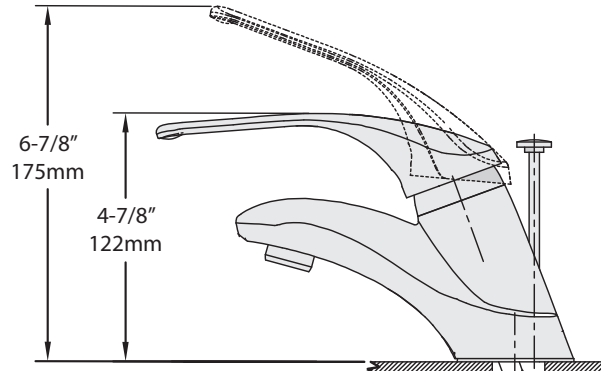
Dimensions Symmetrix Lavatory Faucet, S-20-2



Dimensions Symmetrix Lavatory Faucet, S-20-2-BH (with braided supply hose)



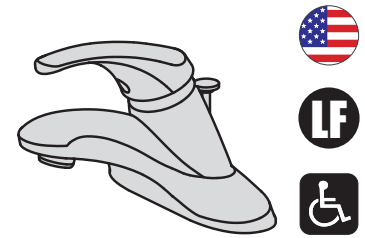
Dimensions *Symmetrix Lavatory Faucet, S-20-2-W*
(S-20 Series with optional lever handle, option -W)



Emplacement:



Robinets de lavabo S-20 Series Présentation des spécifications



 S-20-2

Principales caractéristiques

- Robinet à levier unique livré avec pastilles rouge et bleue sur la poignée
- Composants des commandes et limite d'arrêt de la poignée en céramique
- Alimenté par un tuyau de cuivre de 3/8 pouces
- Centres de 4 pouces (102 mm)
- Construction métallique
- Finition chromée polie (standard)
- Débit standard de 1,0 gpm (3,8 l / min)

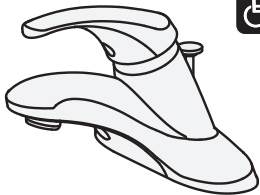



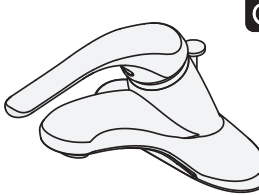

Normes/certifications

ASME A112.18.1/CSA B125.1
NSF/ANSI/CAN 61: Q<1, NSF/ANSI 372
WaterSense: 1.0 gpm (3.8 L/min)

Poignée standard



Options de poignées de la série S-20

Standard	LP	W	
 	 	 	

Numéros de modèles

Joindre le -suffixe approprié au numéro de modèle.

- S-20 Robinet seulement avec trou de tige de levage
- S-20-0 Robinet seulement sans trou de tige de levage
- S-20-1 Robinet avec tige de levage
- S-20-2 Robinet avec bonde mécanique et tige de levage
- S-20-2-G Robinet avec assemblage de grille d'égouttage

Options/modifications de la poignée

Joindre le -suffixe approprié au numéro de modèle.

- LP Poignée en boucle avec finition métallique
- W Poignée en levier de 6 pouces (152 mm) avec finition métallique, poignée avec indicateurs rouges et bleus sur la poignée (finition chromée polie seulement).

Options/modifications du fini



Joindre le -suffixe approprié au numéro de modèle.

- STN Nickel satiné*

*Remarque les poignées avec pastilles rouges et bleues ne sont pas disponibles avec des finitions décoratives.

Autres options/modifications

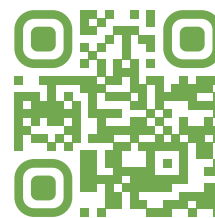
Joindre le -suffixe approprié au numéro de modèle.

- LST Tuyau d'alimentation en cuivre de 16 pouces
- BH Boyau d'alimentation fileté de 20 pouces
- OFG Filtre de la grille de décalage (modèle S-20-2-G seulement)
-  -0.35 Aérateur avec réducteur de débit de (1,3 L/min)
-  -0.5 Pulvérisateur laminaire sans aération (1,9 L/min)
- VP Aérateur résistant au vandalisme (non disponible pour 0.5)

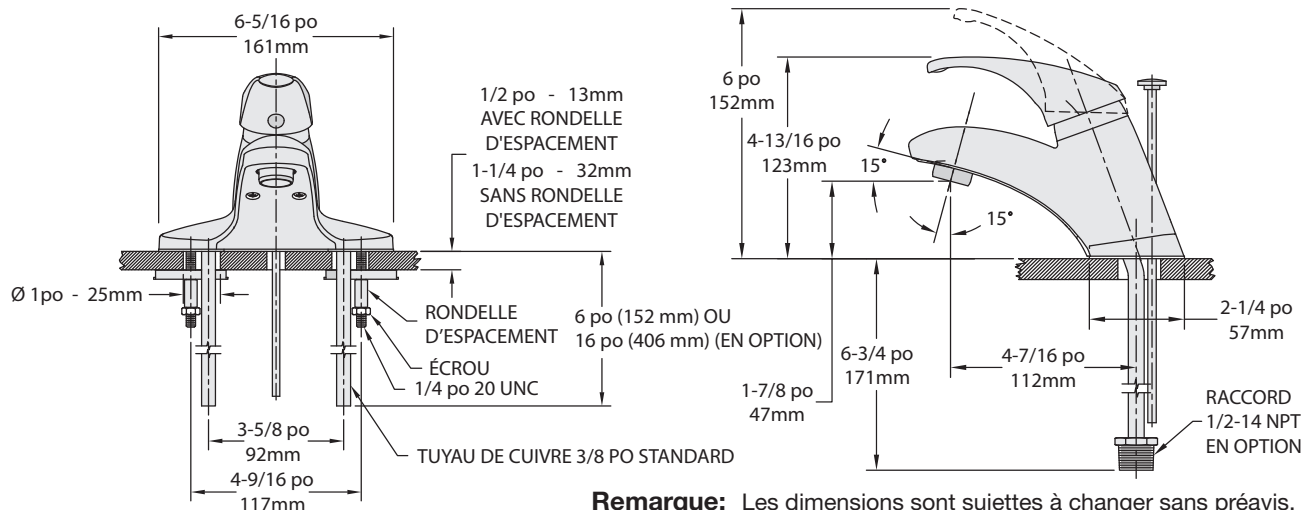
Garantie

Garantie limitée - à l'acheteur original dans les installations du consommateur/résidentiel.

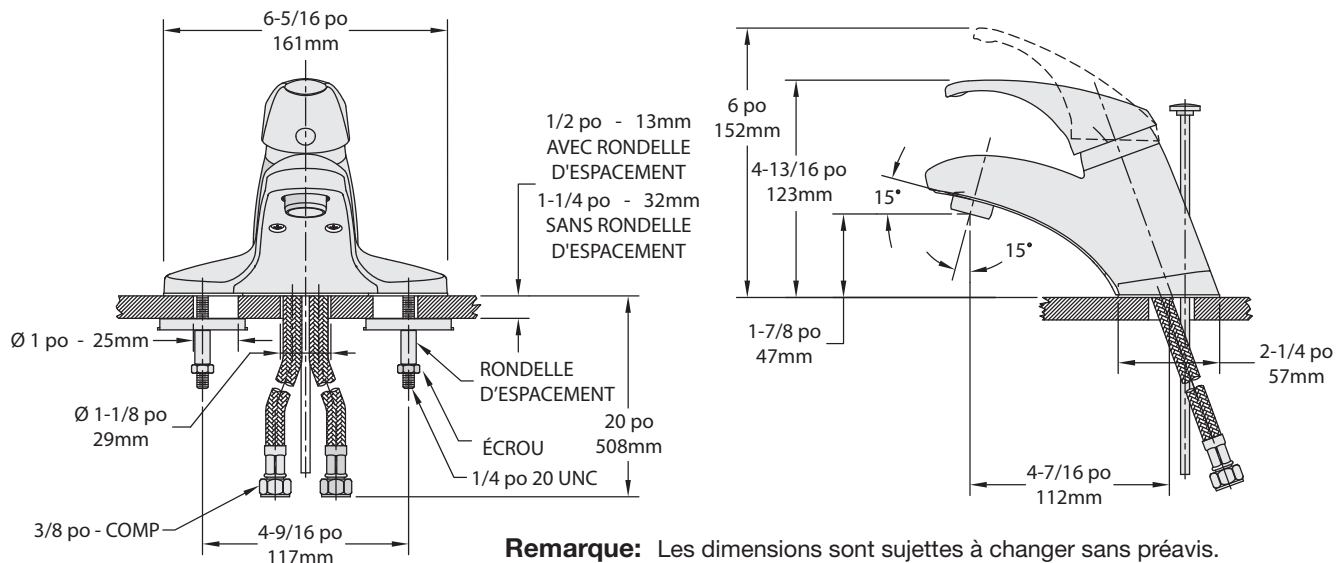
10 Ans - pour les installations commerciales/industriel. Se reporter au www.symmons.com/warranty pour l'information complète concernant la garantie.



Dimensions Symmetrix Robinet de lavabo, S-20-2



Dimensions Symmetrix Robinet de lavabo, S-20-2-BH (avec boyau d'alimentation fileté)



Dimensions *Robinet de lavabo Symmetrix, S-20-2-W*
(Série S-20 avec poignée de levier en option, option -W)

