

Location:



Kitchen Faucet S-23 Series Specification Submittal

Model S-23  

Feature Highlights

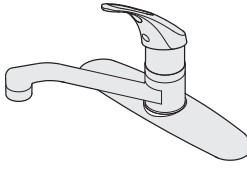

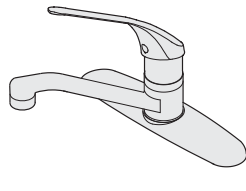

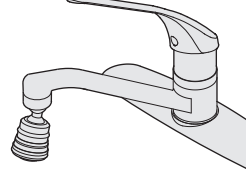

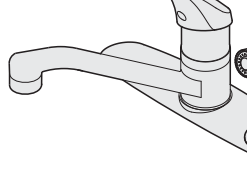

- Single lever kitchen faucet with red & blue indicators on handle
- Handle limit stops
- 8-3/4 inch swing spout with aerator

- Ceramic control components
- Supply has 3/8 inch copper tubing, 8-inch centers
- Standard 1.5 gpm (5.7 L/min) flow rate
- Metal construction, polished chrome finish

Standards / Certifications

ASME A112.18.1/CSA B125.1
NSF/ANSI/CAN 61: Q<1, NSF/ANSI 372

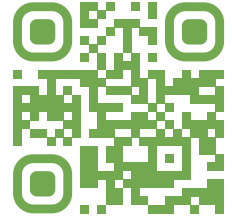


S-23 series			
S-23-2-LP	S-23-2-W	S-23-1	S-23-3
 	 	 	 
<h3>Ordering Information</h3> <p>Model Numbers Append appropriate -suffix to model number.</p> <ul style="list-style-type: none"> <input type="checkbox"/> S-23 Faucet only <input type="checkbox"/> S-23-1 Faucet with swivel spray aerator in place of hose and spray (not available in low flow). <input type="checkbox"/> S-23-2 Faucet with hose and spray <input type="checkbox"/> S-23-3 Faucet with hose and spray mounted on escutcheon 		<h3>Other Options</h3> <p>Append appropriate -suffix to model number.</p> <ul style="list-style-type: none"> <input type="checkbox"/> -LST 18 inch copper supply tubing <input type="checkbox"/> -BH 20 inch (508 mm) braided hose supplies (not available with -SM option form S-23-2 and S-23-3 configurations) <input type="checkbox"/> -10 10-7/8 inch swing spout with aerator <input type="checkbox"/> CG -0.5 Vandal resistant, 0.5 gpm (1.9 L/min) aerator <input type="checkbox"/> CG -1.0 1.0 gpm (3.8 L/min) aerator <input type="checkbox"/> -VP Vandal resistant, 1.5 gpm (5.7 L/min) aerator <input type="checkbox"/> -SM Single hole mounting (not available with -BH option for S-23-2 and S-23-3 configurations) 	
<h3>Finish Options / Modifications</h3> <p>Append appropriate -suffix to model number.</p> <ul style="list-style-type: none"> <input type="checkbox"/> -STN Satin nickel finish* - Polished chrome (standard finish) 			
<h3>Handle Options / Modifications</h3> <p>Append appropriate -suffix to model number.</p> <ul style="list-style-type: none"> <input type="checkbox"/> -LP Loop handle <input type="checkbox"/> -W Lever handle 6 inch (152 mm) chrome only 			

Warranty

Limited Lifetime - to the original end purchaser in consumer/residential installations.

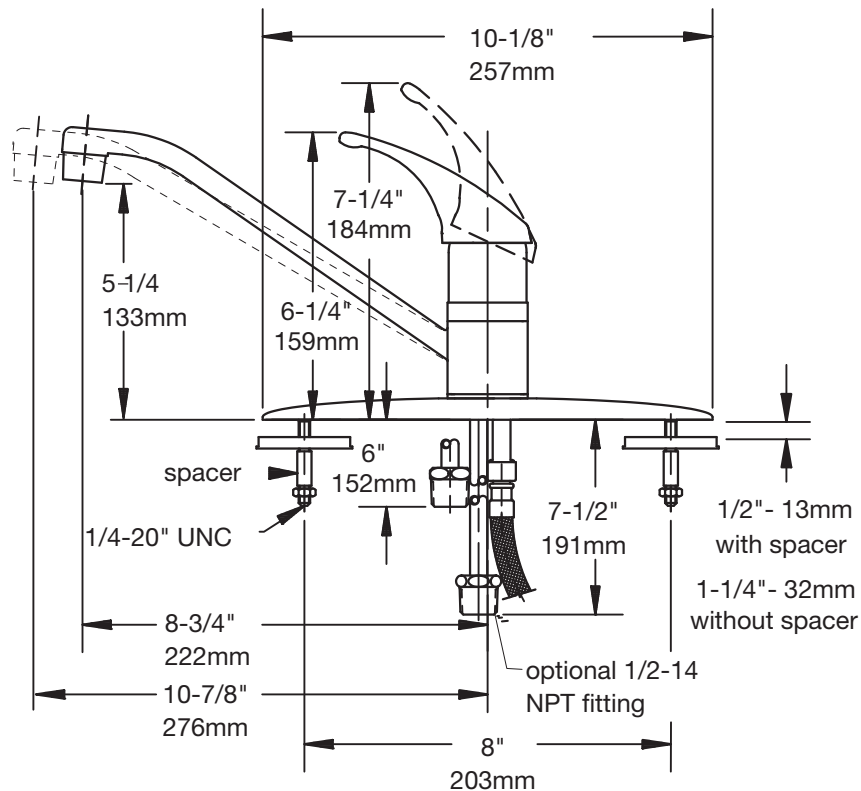
10 Years - for commercial/industrial installations. Refer to www.symmons.com/warranty for complete warranty information.



Architectural/ Engineering Specification

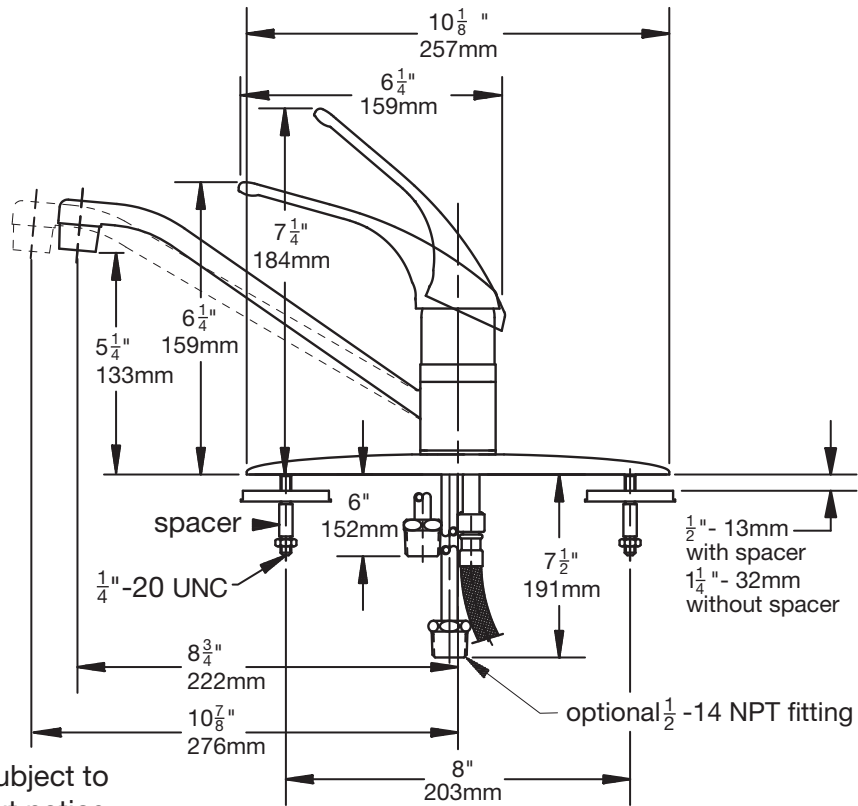
Symmons Origins Kitchen Faucet _____ with single lever kitchen faucet with red & blue indicators on handle, handle limit stops, 8-3/4 inch swing spout with aerator, ceramic control components, supply has 3/8 inch copper tubing, 8-inch centers, Standard 1.5 gpm (5.7 L/min) flow rate, Metal construction, polished chrome finish, 10 Year Commercial Warranty. ASME A112.18.1/CSA B125.1, NSF/ANSI/CAN 61: Q<1, NSF/ANSI 372 complaint. Available options include: "-LST - 18 inch copper supply tubing", "-BH - 20 inch (508 mm) braided hose", supplies (not available with -SM option form S-23-2 and S-23-3 configurations)", "-10 - 10-7/8 inch swing spout with aerator", "-0.5 - Vandal resistant, 0.5 gpm (1.9 L/min) aerator", "-1.0 - 1.0 gpm (3.8 L/min) aerator", "-VP - Vandal resistant, 1.5 gpm (5.7 L/min) aerator", "-SM - Single hole mounting (not available with -BH option for S-23-2 and S-23-3 configurations)", "-STN - Satin nickel finish".

Dimensions *Symmetrix Kitchen Faucet, S-23*



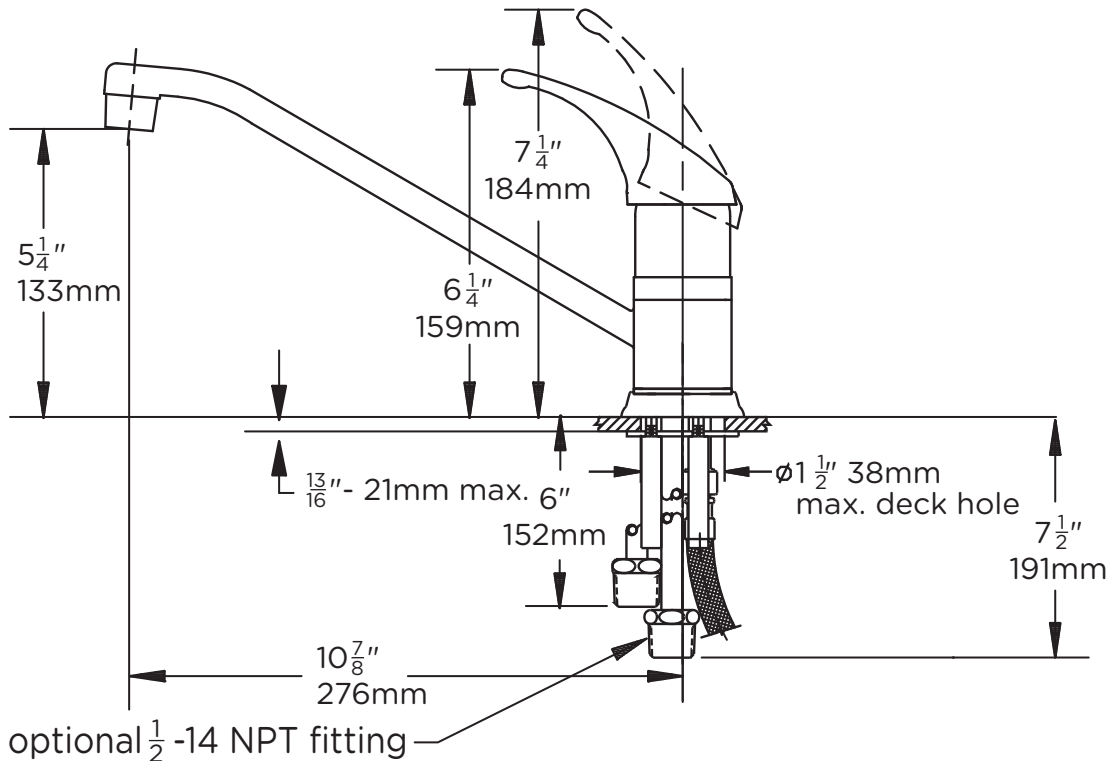
Note: Dimensions subject to change without notice.

Dimensions *Origins Kitchen Faucet, S-23-W*



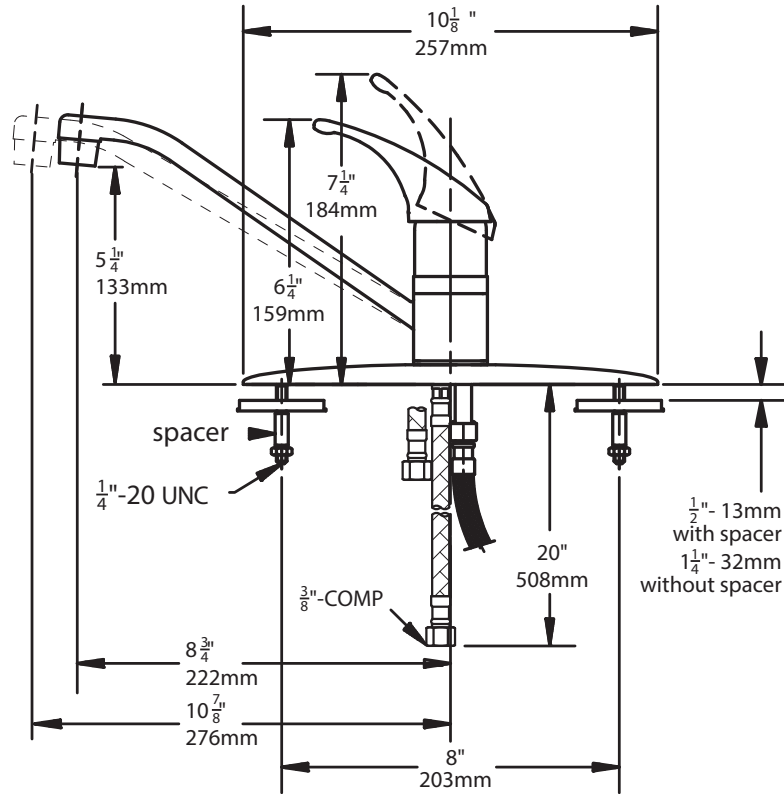
Note: Dimensions subject to change without notice.

Dimensions *Origins Kitchen Faucet, S-23-SM-10*



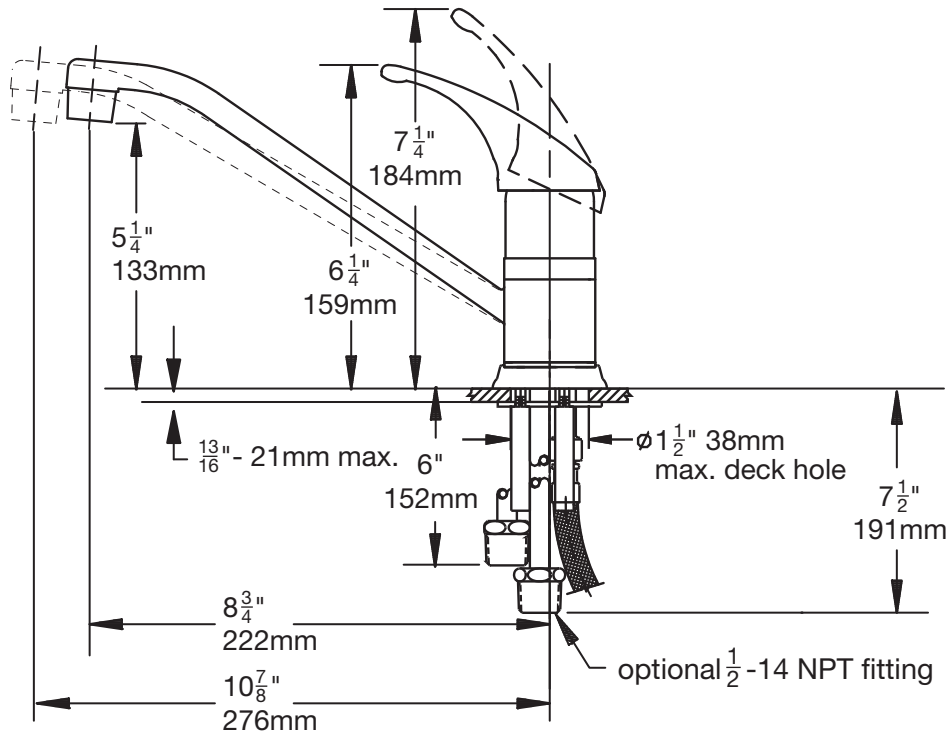
Note: Dimensions subject to change without notice.

Dimensions *Origins Kitchen Faucet, S-23-BH*



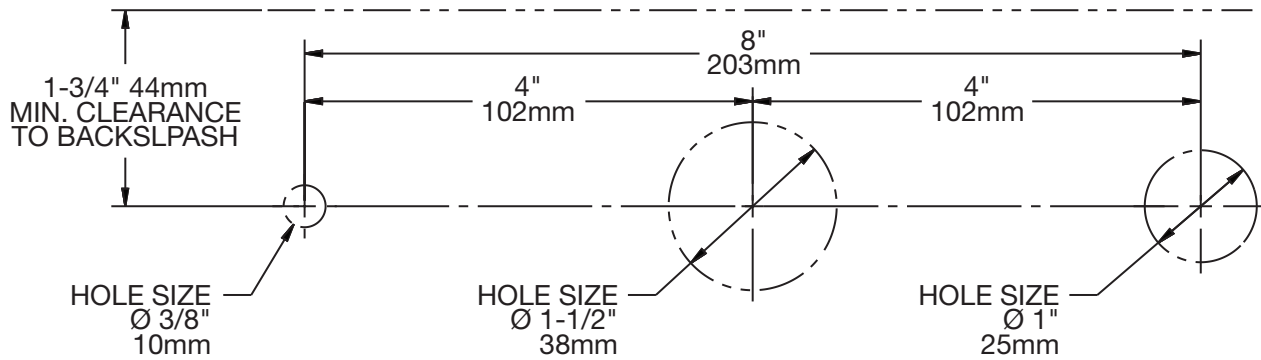
Note: Dimensions subject to change without notice.

Dimensions *Origins Kitchen Faucet, S-23-SM*



Note: Dimensions subject to change without notice.

Dimensions *Suggested Hole Template for S-23-3 Series*



Note: Dimensions subject to change without notice.

Emplacement:



Robinet de cuisine de série S-23

Présentation des spécifications



Modèle S-23



Principales caractéristiques

- Robinet à levier unique de cuisine livré avec pastilles rouges et bleues sur la poignée
- Limite d'arrêt de la poignée
- Bec pivotant 8-3/4 pouces avec aérateur

- Composants des commandes en céramique
- Alimenté par un tuyau de cuivre de 3/8 pouces, centres de 8 pouces
- Débit standard de 1,5 gpm (5,7 l / min)
- Construction métallique, finition chromée polie

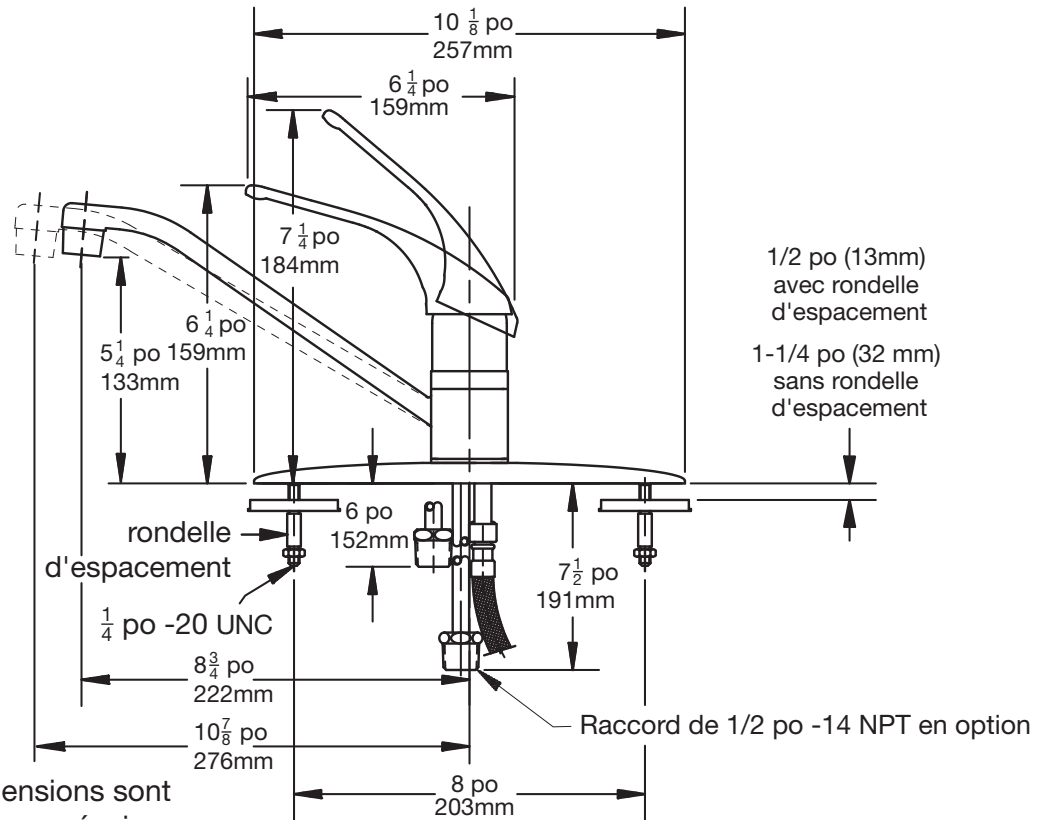
Normes/certifications

ASME A112.18.1/CSA B125.1
NSF/ANSI/CAN 61: Q<1, NSF/ANSI 372



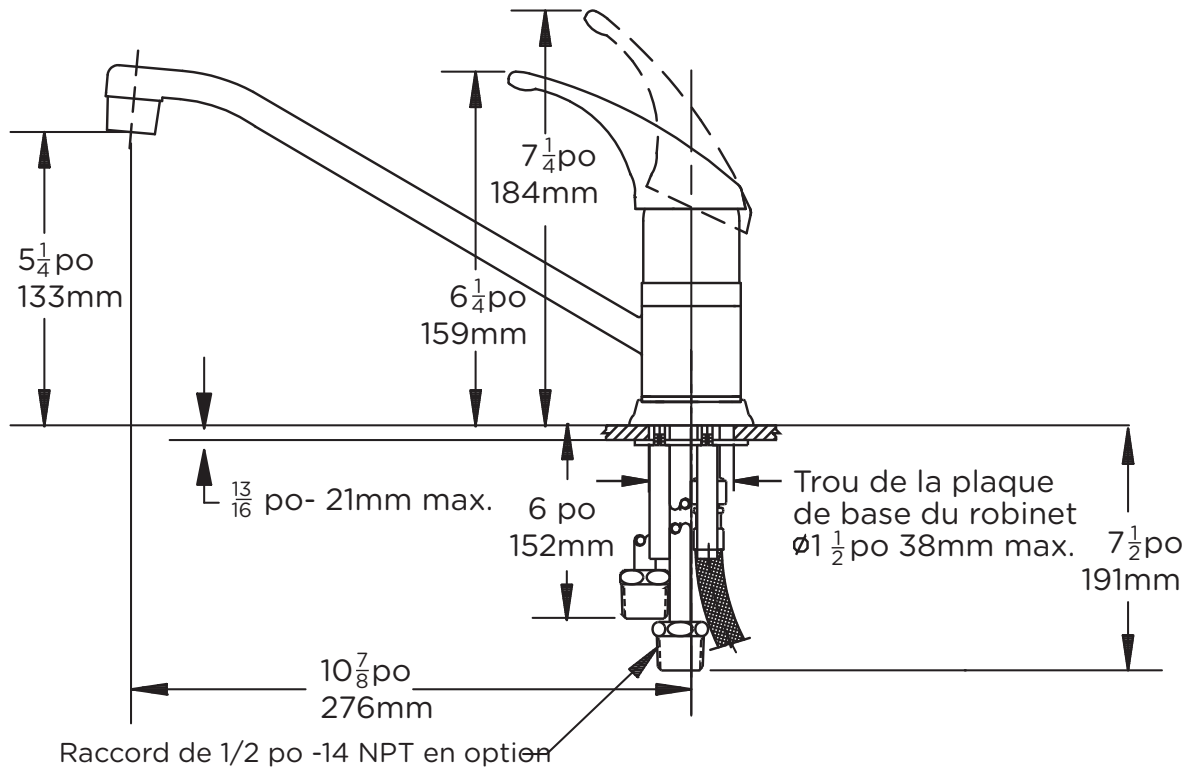
Série S-23			
S-23-2-LP	S-23-2-W	S-23-1	S-23-3
Informations de commande Nombres de modèles Joindre le -suffixe approprié au numéro de modèle. <ul style="list-style-type: none"> <input type="checkbox"/> S-23 Robinet seulement <input type="checkbox"/> S-23-1 Robinet avec aérateur de pulvérisation pivotant à la place du boyau et pulvérisateur (non disponible pour les modèles à faible débit) <input type="checkbox"/> S-23-2 Robinet avec boyau et pulvérisateur <input type="checkbox"/> S-23-3 Robinet avec boyau et pulvérisateur montés sur une rosace 		Autres options Joindre le -suffixe approprié au numéro de modèle. <ul style="list-style-type: none"> <input type="checkbox"/> -LST Tuyau d'alimentation en cuivre de 18 pouces <input type="checkbox"/> -BH Fournitures de boyau fileté de 508 mm (non disponible avec l'option -SM pour les configurations S-23-2 et S-23-3) <input type="checkbox"/> -10 Bec pivotant de 10-7/8 pouces avec aérateur <input type="checkbox"/> CG -0.5 Aérateur résistant au vandalisme de 1,9 L/min <input type="checkbox"/> CG -1.0 Aérateur de 3,8 L/min <input type="checkbox"/> -VP Aérateur résistant au vandalisme de 5,7 L/min <input type="checkbox"/> -SM Fixation à trou unique (non disponible avec l'option -SM pour les configurations S-23-2 et S-23-3) 	
Options/modifications du fini Joindre le -suffixe approprié au numéro de modèle. <ul style="list-style-type: none"> <input type="checkbox"/> -STN Fini nickel satiné* 			
Options/modifications de la poignée Joindre le -suffixe approprié au numéro de modèle. <ul style="list-style-type: none"> <input type="checkbox"/> -LP Poignée en boucle <input type="checkbox"/> -W Poignée en levier 6 pouces (152 mm) chrome seulement 			

Dimensions Robinet de cuisine Origins, S-23-W



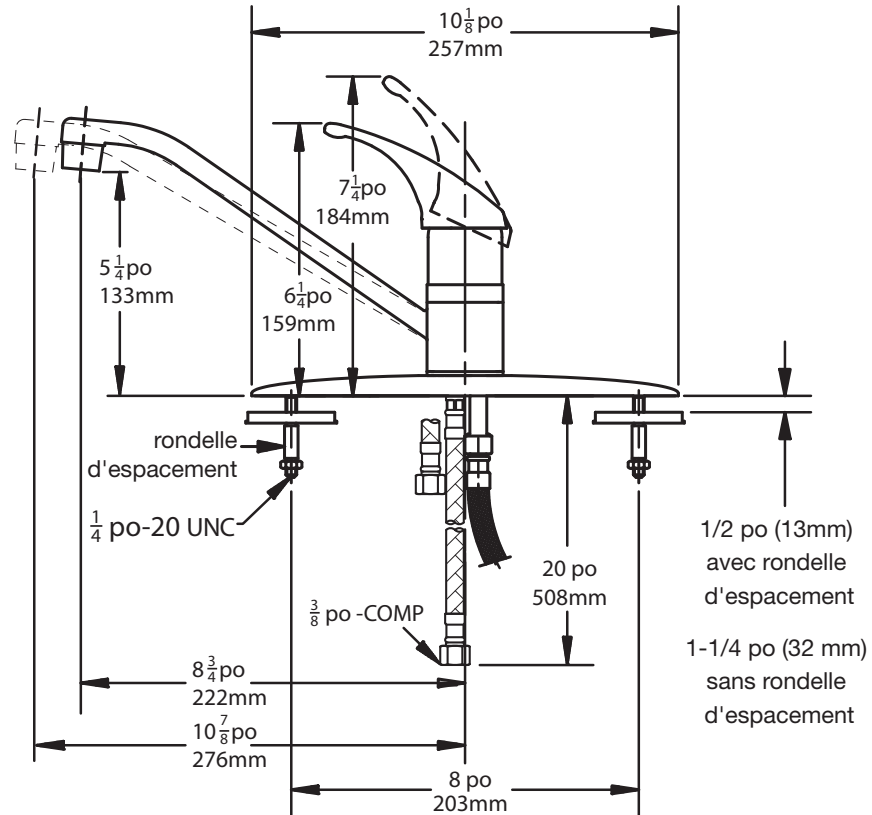
Remarque: Les dimensions sont sujettes à changer sans préavis..

Dimensions Robinet de cuisine Origins, S-23-SM-10



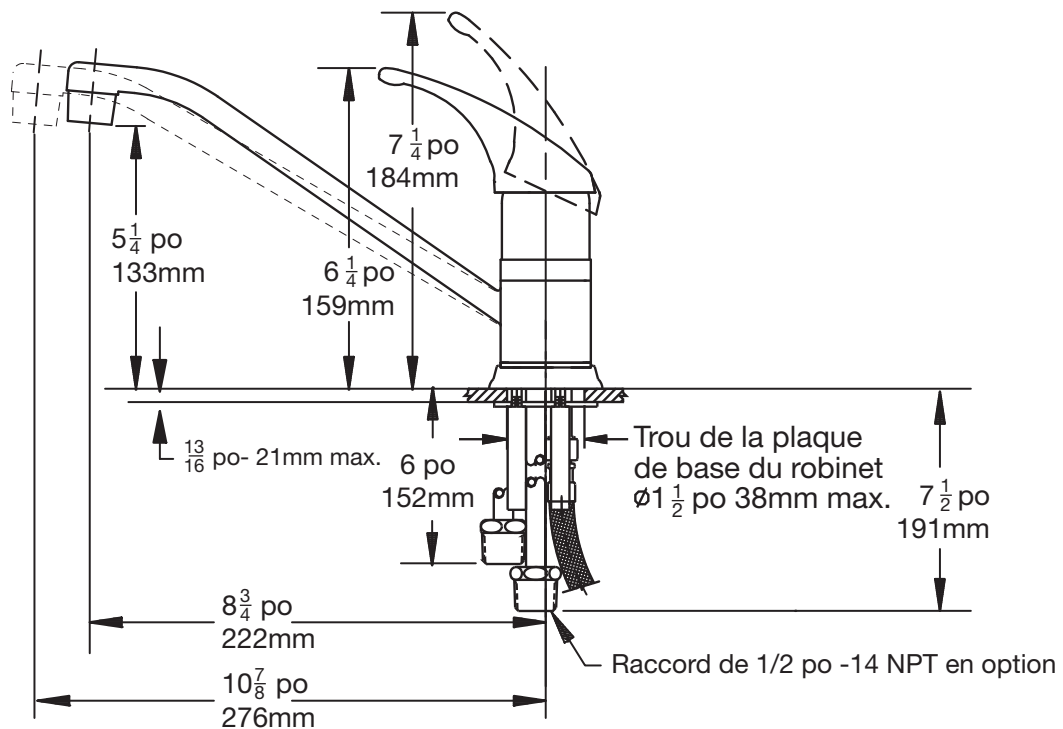
Remarque: Les dimensions sont sujettes à changer sans préavis.

Dimensions Robinet de cuisine Origins, S-23-BH



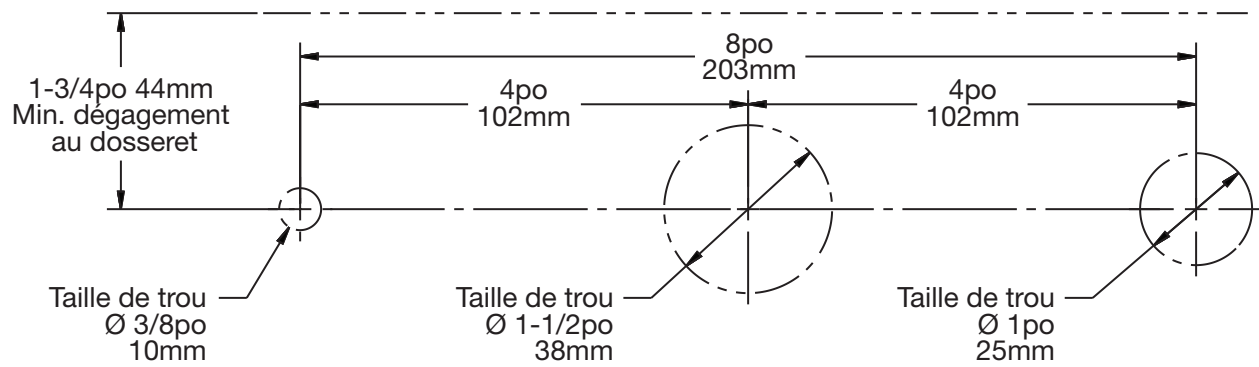
Remarque: Les dimensions sont sujettes à changer sans préavis.

Dimensions Robinet de cuisine Origins, S-23-SM



Remarque: Les dimensions sont sujettes à changer sans préavis.

Dimensions *Gabarit de trou suggéré pour la série S-23-3*



Remarque: Les dimensions sont sujettes à changer sans préavis.