

Location:



Origins®

Kitchen Faucet S-248 Specification Submittal



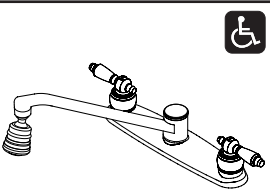
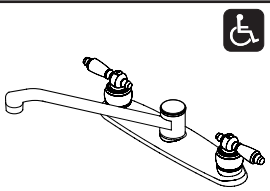
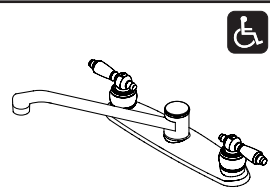
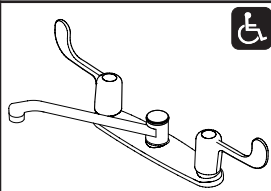
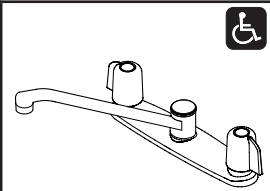
Feature Highlights

- Origins Two Handle Kitchen Faucet with quarter turn ceramic control components
- 8-5/8 inch swing spout with aerator
- 1/2 inch IPS shanks, 8 inch centers
- Standard 1.5 gpm (5.7 L/min) flow rate
- Metal construction
- Polished chrome finish (standard)

Standards / Certifications

ASME A112.18.1/CSA B125.1
NSF/ANSI/CAN 61: Q<1, NSF/ANSI 372
ADA Compliant Lever Handles

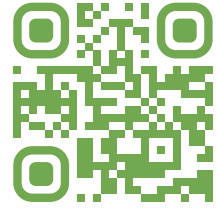


S-248 Faucet Handle Options				
S-248-1-LAM	S-248-LAM	S-248-LPO	S-248-LWG	S-248 (blade)
				
Model Numbers Requires appropriate handle selection <ul style="list-style-type: none"> <input type="checkbox"/> S-248-2 Faucet with swing spout, aerator, hose and handspray <input type="checkbox"/> S-248-1 Faucet with swing spout and swivel spray aerator <input type="checkbox"/> S-248 Faucet with swing spout 			Handle Selection Requires selecting handle and appending -suffix code as appropriate <ul style="list-style-type: none"> <input type="checkbox"/> -LAM Metal insert lever handles <input type="checkbox"/> -LPO White insert lever handles <input type="checkbox"/> -LWG Wrist blade handles <input type="checkbox"/> (-) Blade handles (no -suffix code letters appended to model number) 	
Finish Options / Modifications Append appropriate -suffix to model number <ul style="list-style-type: none"> - Polished chrome (standard) <input type="checkbox"/> -STN Satin nickel 			Options / Modifications Append appropriate -suffix to model number <ul style="list-style-type: none"> <input type="checkbox"/> CG -0.5 Aerator flow restrictor, 0.5 gpm (1.9 L/min) <input type="checkbox"/> CG -1.0 Aerator flow restrictor, 1.0 gpm (3.8 L/min) <input type="checkbox"/> -NA Non-aerated laminar flow outlet, flow rate 1.0 gpm (3.8 L/min) 	

Warranty

Limited Lifetime - to the original end purchaser in consumer/residential installations.

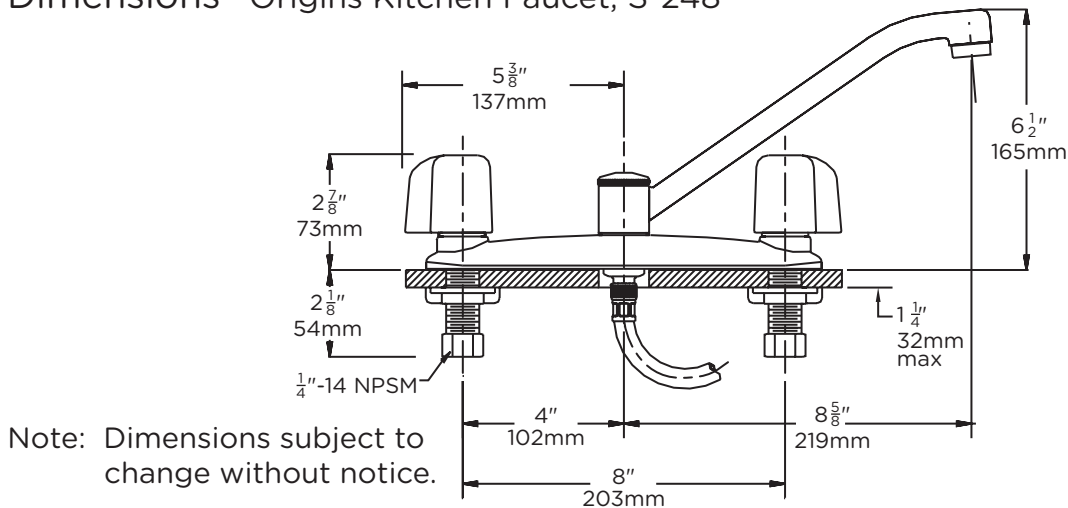
10 Years - for commercial/industrial installations. Refer to www.symmons.com/warranty for complete warranty information.



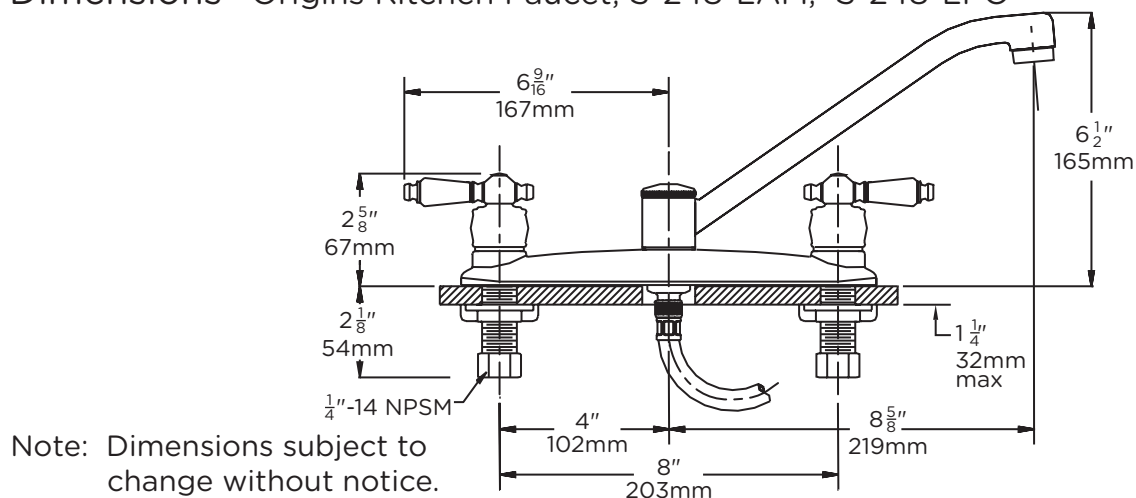
Architectural/ Engineering Specification

Symmons Origins Faucet _____ with Two Handle Kitchen Faucet with quarter turn ceramic control components, 8-5/8 inch swing spout with aerator, 1/2 inch IPS shanks, 8 inch centers, Standard 1.5 gpm (5.7 L/min) flow rate, Metal construction, Polished chrome finish (standard). 10 Year Commercial Warranty. ASME A112.18.1/CSA B125.1, NSF/ANSI/CAN 61: Q<1, NSF/ANSI 372, ADA Compliant lever handles complaint. Available options include: "-0.5 - Aerator flow restrictor, 0.5 gpm (1.9 L/min)", "-VP - Vandal resistant aerator, 1.0 gpm (3.8 L/min)", "-NA - Non-aerated laminar flow outlet, flow rate 1.0 gpm (3.8 L/min)", "-STN - Satin nickel"

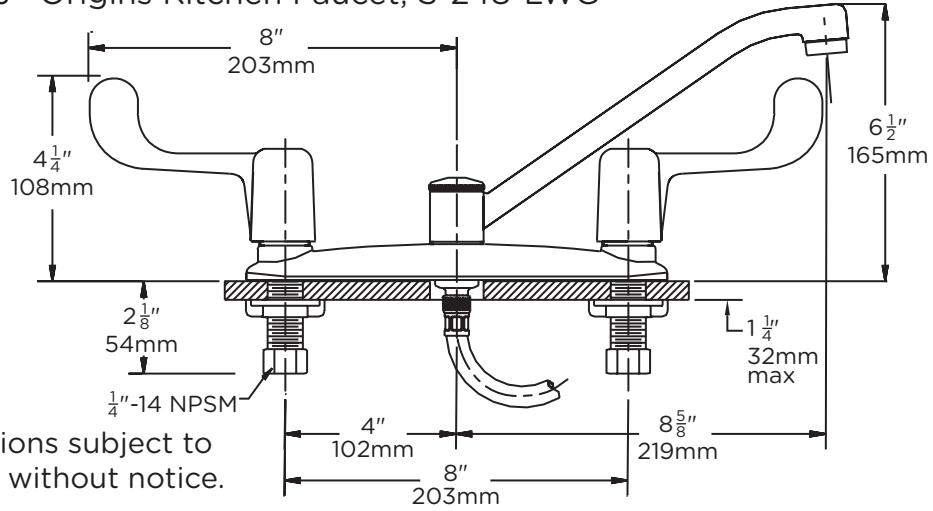
Dimensions Origins Kitchen Faucet, S-248



Dimensions Origins Kitchen Faucet, S-248-LAM, S-248-LPO



Dimensions Origins Kitchen Faucet, S-248-LWG



Symmons Industries, Inc. ■ 31 Brooks Drive ■ Braintree, MA 02184
 Phone: (800) 796-6667 ■ Fax: (800) 961-9621
 Website: symmons.com ■ Email: gethelp@symmons.com

Copyright © 2019 Symmons Industries, Inc. ■ ZV-1721 REV E ■ 010523



Emplacement:



Robinet de cuisine S-248



Présentation des spécifications

Principales caractéristiques

- Robinet de cuisine Origins à deux poignées avec des composants de contrôle en céramique de type quart de tour
- Bec pivotant de 8-5/8 pouces avec aérateur
- Tiges IPS de 1/2 pouce, centres de 8 pouces
- Débit standard de 1,5 gpm (5,7 l / min)
- Construction métallique
- Finition chromée polie (standard)

Normes/certifications

ASME A112.18.1/CSA B125.1
NSF/ANSI/CAN 61: Q<1, NSF/ANSI 372
Poignées en levier conformes à la norme



Options de poignée de robinet S-248

S-248-1 LAM	S-248-LAM	S-248-LPO	S-248-LWG	S-248 (lame)

Numéros de modèles

Nécessite la sélection de la poignée selon le cas

- S2482 Robinet avec bec pivotant, aérateur, boyau et douchette
- S2481 Robinet avec bec pivotant et aérateur de pulvérisation pivotant
- S248 Robinet avec bec pivotant

Sélection de la poignée

Joindre le -suffixe approprié au numéro de modèle

- LAM Poignées en levier avec insert métallique
- LPO Poignées en levier avec insert blanc
- LWG Poignées à lame coudée
- (-) Poignées à lame (pas de lettres de code de -suffixe jointes au numéro de modèle)

Options/modifications du fini

Joindre le -suffixe approprié au numéro de modèle

- STN Nickel satiné

Options/modifications

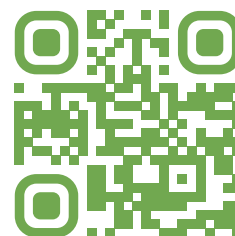
Joindre le -suffixe approprié au numéro de modèle

- CG** -0.5 Aérateur avec réducteur de débit de 1,9 L/min
- CG** -1.0 Aérateur avec réducteur de débit de 3,8 L/min
- NA Sortie à flux laminaire non aéré, débit de 3,8 L/min

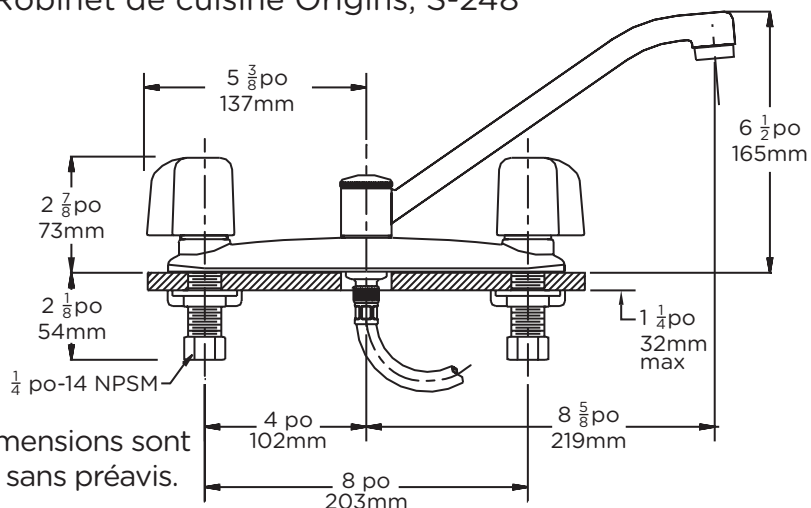
Garantie

Garantie limitée - à l'acheteur original dans les installations du consommateur/résidentiel.

10 Ans - pour les installations commerciales/industriel. Se reporter au www.symmons.com/warranty pour l'information complète concernant la garantie.

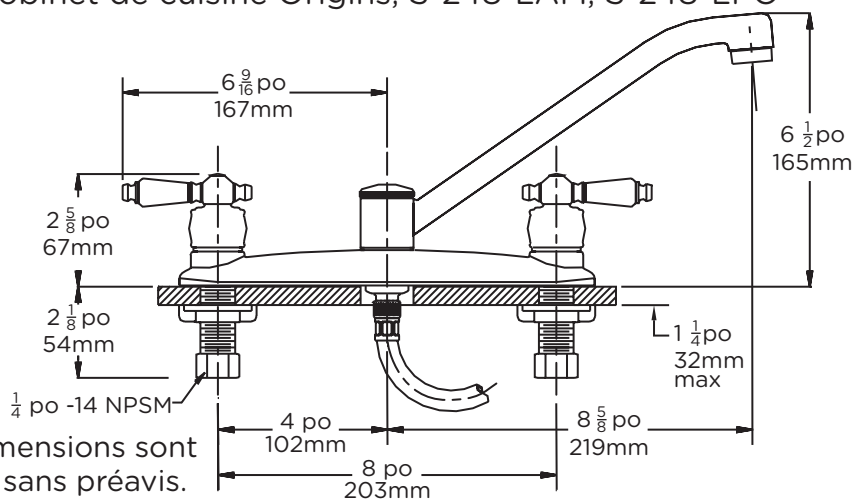


Dimensions Robinet de cuisine Origins, S-248



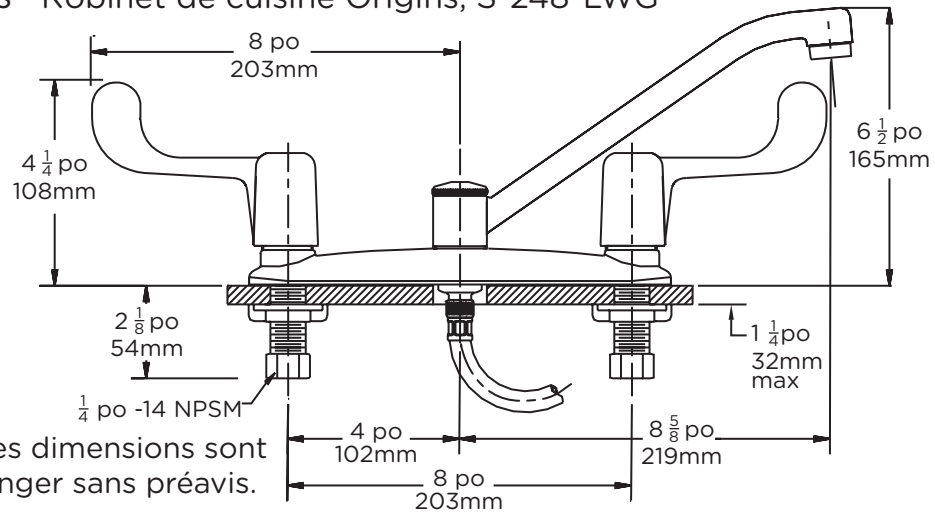
Remarque: Les dimensions sont sujettes à changer sans préavis.

Dimensions Robinet de cuisine Origins, S-248-LAM, S-248-LPO



Remarque: Les dimensions sont sujettes à changer sans préavis.

Dimensions Robinet de cuisine Origins, S-248-LWG



Remarque: Les dimensions sont sujettes à changer sans préavis.