

Location:



Symmetrix®



S-250
Standard handle

Lavatory Faucet S-250 Specification Submittal

Feature Highlights

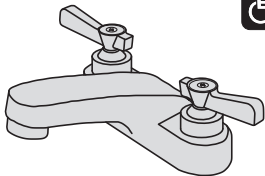

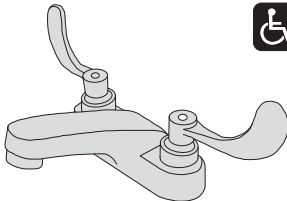

- Cast brass spout for 4 inch (102mm) centerset lavatory faucet
- Quarter turn ceramic control components with two blade handles
- Metal construction
- Polished chrome finish (standard)
- Aerator with 1.0 gpm flow rate (3.8 L/min)
Optional aerator available in lower flow rates

Standards / Certifications

ASME A112.18.1/CSA B125.1
NSF/ANSI/CAN 61: Q<1, NSF/ANSI 372
ADA compliant lever handles



S-250 series handle options

Standard	-LWG		
 	 		

Model Numbers

Append appropriate -suffix to model number.

- S-250 Faucet only with lift rod hole
- S-250-0 Faucet only without lift rod hole
- S-250-1 Faucet with lift rod
- S-250-2 Faucet with pop-up drain & lift rod
- S-250-2-G Faucet with grid strainer drain assembly

Finish Options / Modifications

Append appropriate -suffix to model number.

- Polished chrome (standard)


Handle Options / Modifications

Append appropriate -suffix to model number.

- LWG Wrist blade handles

Other Options / Modifications

Append appropriate -suffix to model number.

- OFG Offset grid strainer (model S-250-2-G only)
-  -0.5 Aerator flow restrictor, 0.5 gpm (1.9 L/min)
- NA Non-aerated laminar flow outlet

Warranty

Limited Lifetime - to the original end purchaser in consumer/residential installations.

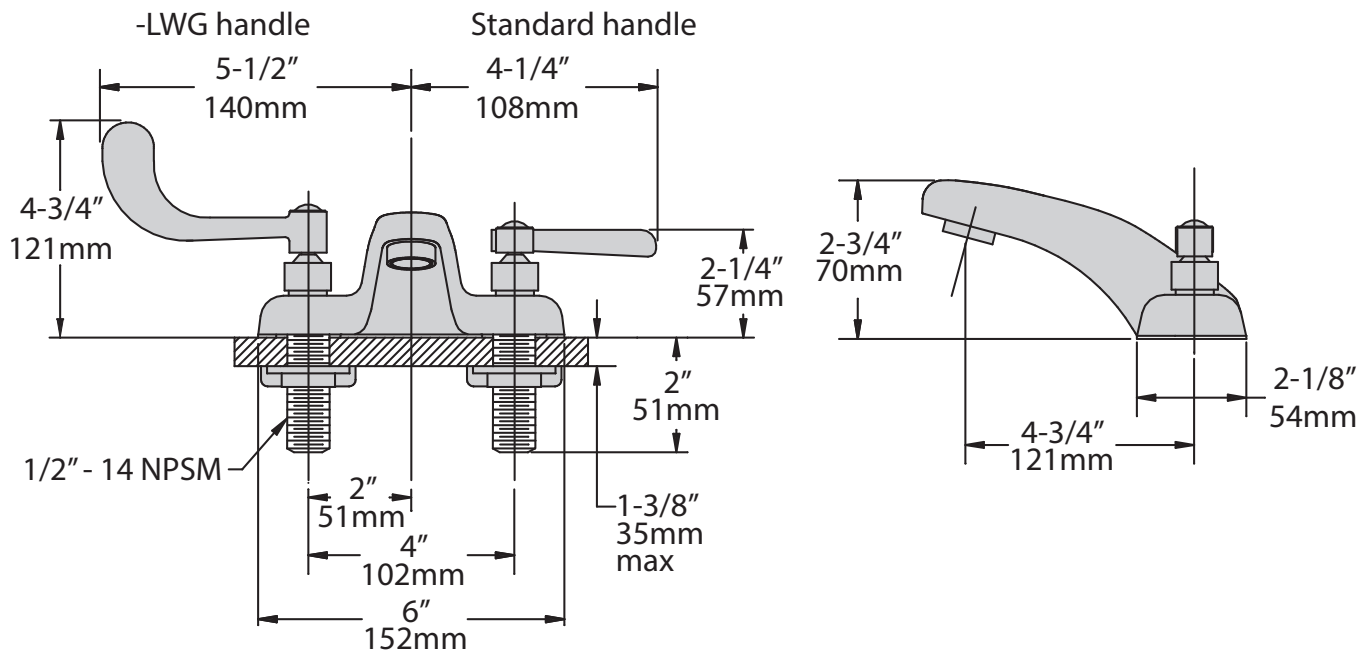
10 Years - for commercial/industrial installations. Refer to www.symmons.com/warranty for complete warranty information.



Architectural/ Engineering Specification

Symmons Lavatory Faucet Symmetrix _____ With cast brass spout for 4 inch (102mm) centerset lavatory faucet, quarter turn ceramic control components with two blade handles, metal construction, polished chrome finish (standard), aerator with 1.0 gpm flow rate (3.8 L/min). 10 Year commercial Warranty. ASME A112.18.1/CSA B125.1, NSF/ANSI/CAN 61: Q<1, NSF/ANSI 372, ADA compliant lever handles complaint. Available options include: “-LWG - Wrist blade handles”, “-OFG - Offset grid strainer”, “-0.5 - Aerator flow restrictor, 0.5 gpm (1.9 L/min)”, “-NA - Non-aerated laminar flow outlet”, “Polished chrome (standard)”

Dimensions Symmetrix Lavatory Faucet, S-250 Series



Note: Dimensions subject to change without notice.

Symmons Industries, Inc. ■ 31 Brooks Drive ■ Braintree, MA 02184
Phone: (800) 796-6667 ■ Fax: (800) 961-9621
Website: symmons.com ■ Email: gethelp@symmons.com

Copyright © 2022 Symmons Industries, Inc. ■ ZV-1543 REV E ■ 010523



Emplacement:



SYMMONS®

Symmetrix®

Robinets de lavabo
de série S-250

Présentation des spécifications



S-250
Poignée standard

Principales caractéristiques

- Bec en fonte de laiton pour robinet de lavabo avec entraxe de 4 pouces (102 mm)
- Poignées à deux lames avec composants de contrôle en céramique de type quart de tour
- Construction métallique
- Finition chromée polie (standard)
- Aérateur avec un débit de 1.0 gpm (3,8 L/min)
Aérateur disponible en option avec des débits plus faibles

Normes/certifications

ASME A112.18.1/CSA B125.1 C
NSF/ANSI/CAN 61: Q<1, NSF/ANSI 372



Poignées conformes à la norme ADA

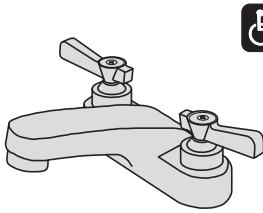
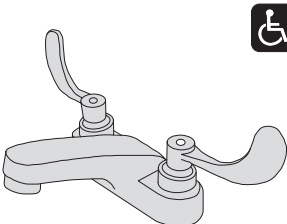
Garantie

Garantie limitée - à l'acheteur original dans les installations du consommateur/résidentiel.

10 Ans - pour les installations commerciales/industriel. Se reporter au www.symmons.com/warranty pour l'information complète concernant la garantie.



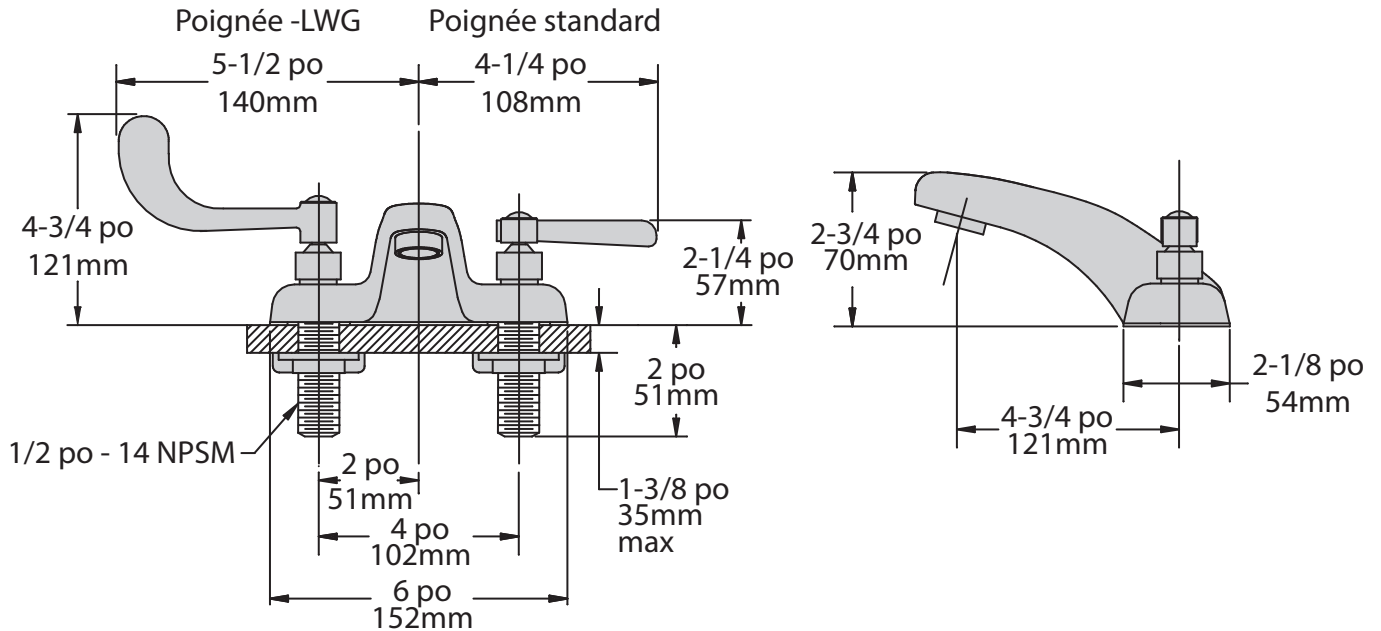
Options de poignées de la série S-250

Standard	-LWG		
			
Numéros de modèle <i>Joindre le -suffixe approprié au numéro de modèle.</i> <ul style="list-style-type: none"><input type="checkbox"/> S-250 Robinet seulement avec trou de tige de levage<input type="checkbox"/> S-250-0 Robinet seulement sans trou de tige de levage<input type="checkbox"/> S-250-1 Robinet avec tige de levage<input type="checkbox"/> S-250-2 Robinet avec bonde mécanique et tige de levage<input type="checkbox"/> S-250-2-G Robinet avec assemblage de grille d'égouttage	Options/modifications de la poignée <i>Joindre le -suffixe approprié au numéro de modèle.</i> <ul style="list-style-type: none"><input type="checkbox"/> -LWG Poignées à lame coudée		
Options/modifications du fini <i>Joindre le -suffixe approprié au numéro de modèle.</i> <ul style="list-style-type: none">- Chrome poli (standard)	Autres options/modifications <i>Joindre le -suffixe approprié au numéro de modèle</i> <ul style="list-style-type: none"><input type="checkbox"/> -OFG Filtre de la grille de décalage (modèle S2502G seulement)<input type="checkbox"/> CG -0.5 Aérateur avec réducteur de débit de 1,9 L/min<input type="checkbox"/> -NA Sortie à flux laminaire non aéré		

Spécifications architecturales / génies

Symmons Robinet de lavabo symétrix _____ avec bec de laiton coulé pour robinet des toilettes de 4 pouces (102 mm), composants de commande en céramique quart de virage avec des poignées à deux lames, construction métallique, finition chromée polie (standard), aérateur avec un débit de 1,0 gpm (3,8 l / min). Garantie commerciale de 10 ans. ASME A112.18.1 / CSA B125.1, NSF / ANSI / CAN 61: Q <1, NSF / ANSI 372, le levier conforme ADA gère la plainte. Les options disponibles incluent: "-LWG - Poignées à lame coudée", "-OFG - Filtre de la grille de décalage (modèle S2502G seulement)", "-0.5 - Aérateur avec réducteur de débit de 1,9 L/min", "-NA - Sortie à flux laminaire non aéré", "polis. chrome (standard)".

Dimensions Robinet de lavabo Symmetrix, série S-250



Remarque: Les dimensions sont sujettes à changer sans préavis.

Symmons Industries, Inc. ■ 31 Brooks Drive ■ Braintree, MA 02184
Phone: (800) 796-6667 ■ Fax: (800) 961-9621
Website: symmons.com ■ Email: gethelp@symmons.com

Copyright © 2022 Symmons Industries, Inc. ■ ZV-1543 REV E ■ 010523

