

Location:



S-6710-PD Single Handle Pull-Down Kitchen Faucet Specification Submittal

Model Numbers

- S-6710-PD-1.5** Single Handle Pull-Down Kitchen Faucet

Finish Options/Modifications

- DP** 8" deck plate
- STS** Stainless Steel finish

Note: Append appropriate -suffix to model number.

Feature Highlights

- Single hole mount configuration
- 3 hole mount configuration with optional 8" deck plate
- Two mode wand (spray to stream touch control & standard)
- 360 degree spout rotation
- Quarter turn ceramic cartridge
- 25 inch braided hose water supply connections
- Standard 1.5 gpm (5.7 L/min) flow rate
- Components shall be metal and nonmetallic construction, plated in standard polished chrome finish

Warranty

Limited Lifetime - to the original end purchaser in consumer/residential installations.

10 Years - for commercial/industrial installations. Refer to www.symmons.com/warranty for complete warranty information.

Compliance

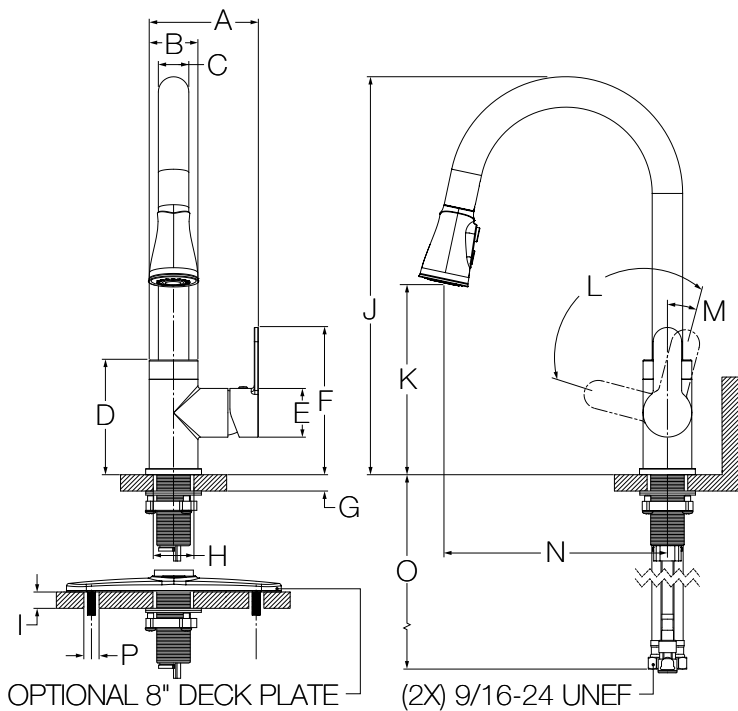
ASME A112.18.1/CSA B125.1
NSF/ANSI/CAN 61: Q<1, NSF/ANSI 372



Architectural/ Engineering Specification

Symmons Identity _____ with Single hole mount configuration, 3 hole mount configuration with optional 8" deck plate, Two mode wand (spray to stream touch control & standard), 360 degree spout rotation, Quarter turn ceramic cartridge, 25 inch braided hose water supply connections, Standard 1.5 gpm (5.7 L/min) flow rate, components shall be metal and nonmetallic construction, plated in standard polished chrome finish, 10 Year Commercial Warranty. ASME A112.18.1/CSA B125.1, NSF/ANSI/CAN 61: Q<1, NSF/ANSI 372, complaint. Available options include: "-DP - 8" deck plate", "-STS - Stainless Steel finish".

Dimensions



Measurements	
A	4-1/4", 108 mm
B	Ø 1-7/8", 48 mm
C	1-3/16", 30 mm
D	4-7/16", 113 mm
E	Ø 1-7/8", 48 mm
F	5-23/32", 145 mm
G	Deck Thickness Ref. Max. 1-3/4", 45 mm
H	Hole Size Min. Ø 1-3/8", 35 mm Max. Ø 1-1/2", 38 mm
I	Deck Thickness Ref. Max. 1-1/2", 38 mm
J	15-7/16", 392 mm
K	7-7/16", 189 mm
L	90 degrees
M	15 degrees
N	8-11/16", 221 mm
O	25", 635 mm
P	(2x) Hole Size Min. Ø 7-16", 11 mm

Note: Dimensions subject to change without notice.

Ubicación:



S-6710-PD

Grifo para cocina con manija única

Presentación de especificaciones

Números de modelo

S-6710-PD-1.5 Grifo para cocina con manija única

Opciones / Modificaciones de acabado

- DP** Placa de cubierta de 8"
- STS** Acabado en acero inoxidable

Nota: Anexar el -sufijo apropiado al número de modelo.

Cumplimiento

ASME A112.18.1/CSA B125.1
NSF/ANSI/CAN 61: Q<1, NSF/ANSI 372



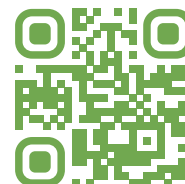
Características destacadas

- Configuración de montura en un solo orificio
- Configuración de montura en 3 orificios con placa opcional de 8"
- Varilla de dos modos (rocío a chorro con control táctil y estándar)
- Boquilla con 360 grados de rotación
- Cartucho de cerámica con un cuarto de vuelta
- Manguera trenzada de 25 pulgadas con conexiones para suministro de agua
- Caudal estándar de 1.5 gal/min (5.7 L/min)
- Las piezas serán de materiales metálicos y no metálicos recubiertos con el acabado estándar de cromo pulido.

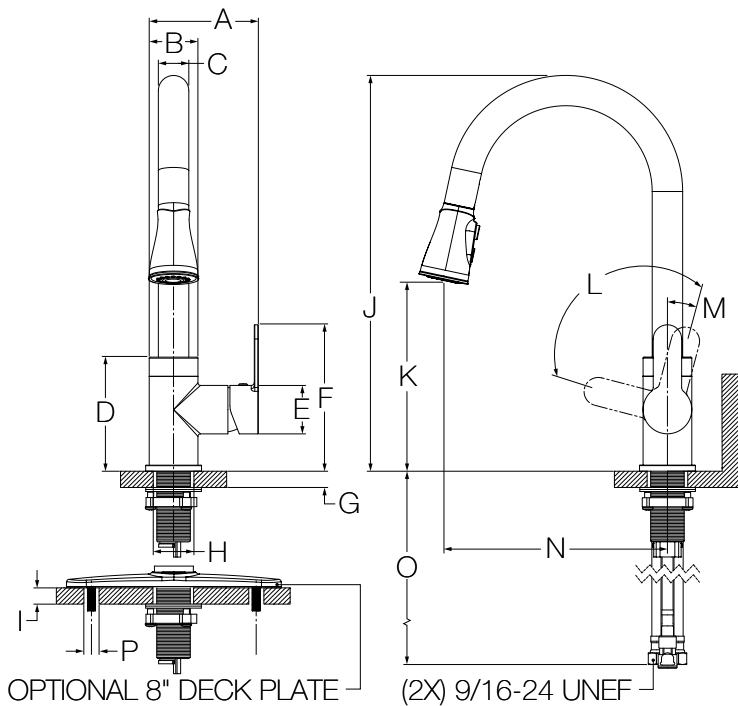
Garantie

Garantie limitée - à l'acheteur original dans les installations du consommateur/résidentiel.

10 Ans - pour les installations commerciales/industriel. Se reporter au www.symmons.com/warranty pour l'information complète concernant la garantie.



Dimensiones



Medidas	
A	4-1/4", 108 mm
B	Ø 1-7/8", 48 mm
C	1-3/16", 30 mm
D	4-7/16", 113 mm
E	Ø 1-7/8", 48 mm
F	5-23/32", 145 mm
G	Referencia del grosor de la cubierta Máx. 1-3/4", 45 mm
H	Tamaño del orificio Mín. Ø 1-3/8", 35 mm Máx. Ø 1-1/2", 38 mm
I	Referencia del grosor de la cubierta Máx. 1-1/2", 38 mm
J	15-7/16", 392 mm
K	7-7/16", 189 mm
L	90 grados
M	15 grados
N	8-11/16", 221 mm
O	25", 635 mm
P	Tamaño del orificio (2x) Mín. Ø 7-16", 11 mm

Nota: Las dimensiones pueden cambiar sin previo aviso.


Emplacement:



S-6710-PD

Robinet de cuisine à bec rétractable à poignée unique

Présentation des spécifications

Numéros de modèles	Principales caractéristiques
<input type="checkbox"/> S-6710-PD-1.5 Robinet de cuisine à bec rétractable à poignée unique	<ul style="list-style-type: none">• Configuration de montage à trou unique• Configuration de montage à 3 trous avec plaque de montage de 8 po en option• Manche à deux modes (pulvérisation et vaporisation commande manuelle et standard)• Bec pivotant à 360 degrés• Type quart de tour avec cartouche en céramique• Raccords du boyau d'alimentation fileté de 25 pouces• Débit standard de 1,5 gpm (5,7 L/min)• Les composants sont faits de matériaux métalliques et non métalliques au fini chrome poli standard
Options/modifications du fini	
<input type="checkbox"/> -DP Plaque de montage de 8 po <input type="checkbox"/> -STS Fini acier inoxydable Remarque: Joindre le -suffixe approprié au numéro de modèle	
Conformité	
ASME A112.18.1/CSA B125.1 NSF/ANSI/CAN 61: Q<1, NSF/ANSI 372 	

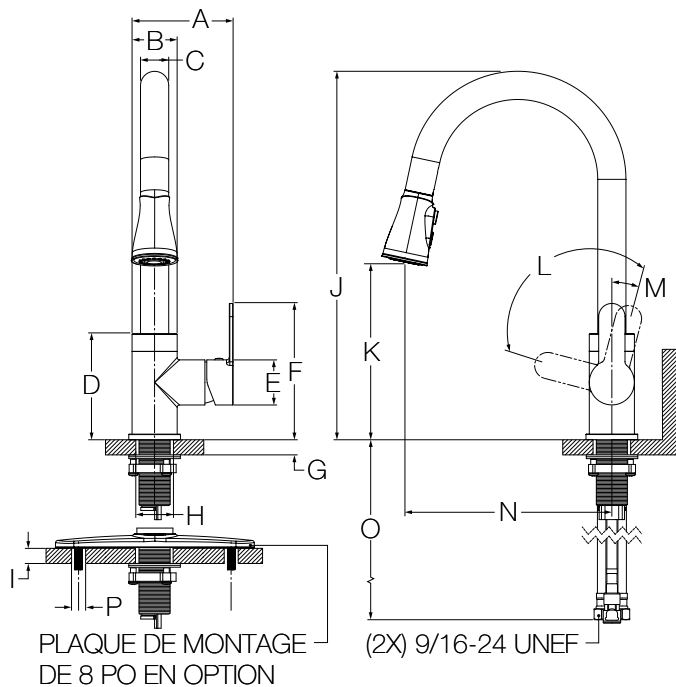
Garantie

Garantie limitée - à l'acheteur original dans les installations du consommateur/résidentiel.

10 Ans - pour les installations commerciales/industriel. Se reporter au www.symmons.com/warranty pour l'information complète concernant la garantie.



Dimensions



Mesures	
A	4-1/4 po, 108 mm
B	Ø 1-7/8 po, 48 mm
C	1-3/16 po, 30 mm
D	4-7/16 po, 113 mm
E	Ø 1-7/8 po, 48 mm
F	5-23/32 po, 145 mm
G	Épaisseur de comptoir de réf. Max. 1-3/4 po (45 mm)
H	Taille du trou Min. Ø 1-3/8 po, 35 mm Max. Ø 1-1/2 po, 38 mm
I	Épaisseur de comptoir de réf. Max. 1-1/2 po, 38 mm
J	15-7/16 po, 392 mm
K	7-7/16 po, 189 mm
L	90 degrés
M	15 degrés
N	8-11/16 po, 221 mm
O	25 po, 635 mm
P	(2x) Taille du trou Min. Ø 7-16 po, 11 mm

Remarque: Les dimensions sont sujettes à changer sans préavis.