




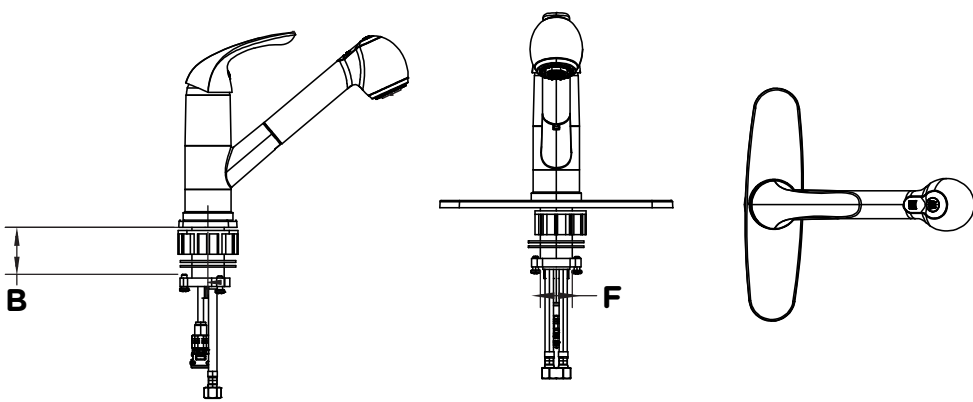


**SK6600PO**  
**Single Handle Kitchen Faucet**  
**Operation & Maintenance Manual**

<p><b>Model Numbers</b></p> <p>☐ <b>SK6600PO</b>          Unity Single Handle Kitchen Faucet</p>	<p><b>Feature Highlights</b></p> <ul style="list-style-type: none"> <li>• 8" mount</li> <li>• Quarter turn ceramic cartridge</li> <li>• Stainless steel braided hoses with 3/8" compression connections</li> <li>• Pull-out spray spout</li> <li>• 90 degree swivel spout</li> <li>• 1.5 gpm (5.7 L/min) standard aerator</li> <li>• Components shall be metal construction, plated in standard polished chrome finish</li> </ul> 
--	---

<p><b>Warranty</b></p> <p><b>Limited Lifetime</b> - to the original end purchaser in consumer/residential installations.</p> <p><b>10 Years</b> - for commercial/industrial installations. Refer to <a href="http://www.symmons.com/warranty">www.symmons.com/warranty</a> for complete warranty information.</p> 	<p><b>Compliance</b></p> <p>-NSF/ANSI/CAN 61: Q&lt;1, NSF/ANSI 372</p> <p>-ASME A112.18.1/CSA B125.1</p>  <p><b>⚠ WARNING:</b> This product can expose you to chemicals including lead, which is known to the state of California to cause cancer, birth defects, or other reproductive harm. For more information, go to <a href="http://www.P65Warnings.ca.gov">www.P65Warnings.ca.gov</a>.</p>
--	--

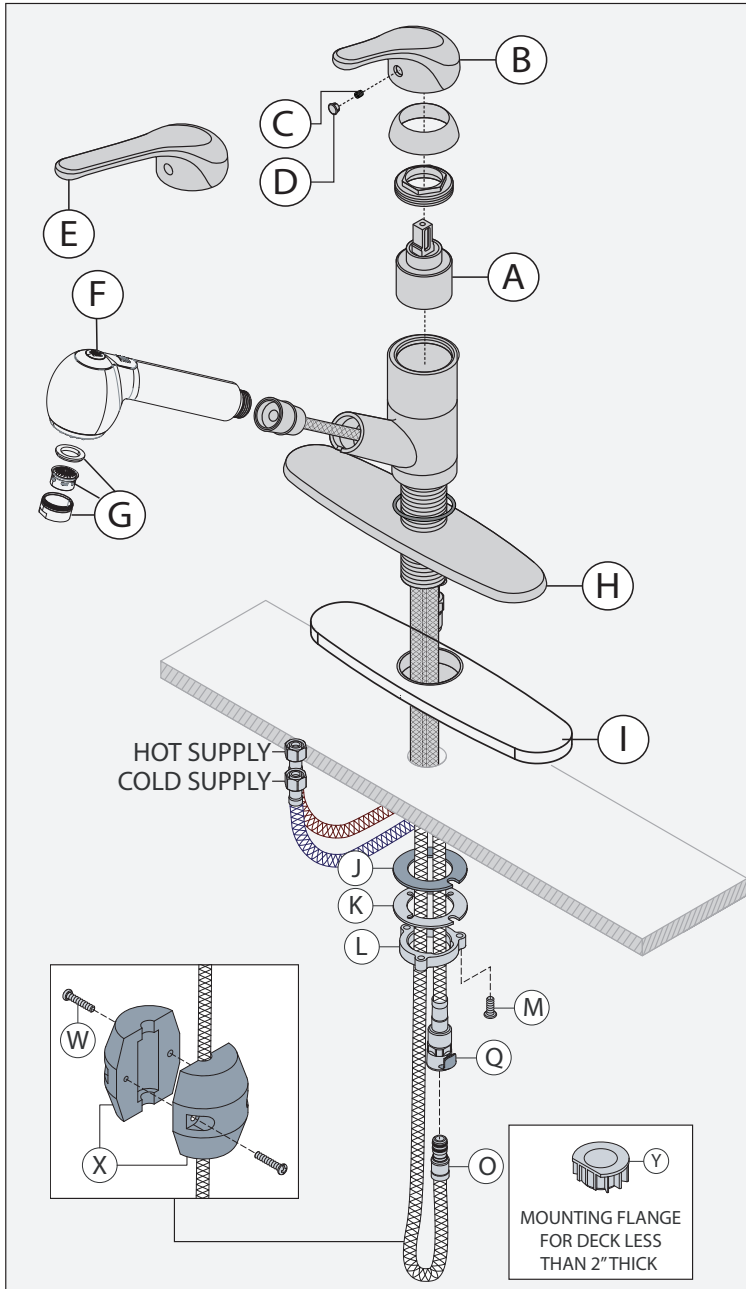
**Dimensions**



Measurements	
<b>B</b>	Max Deck Thickness 2", 51 mm
<b>F</b>	Hole Size Min. Ø 1-3/8", 35 mm Max. Ø 1-1/2", 38 mm

**Note:** Dimensions subject to change without notice.

## Parts Breakdown







## Replacement Parts

Item	Description	Part Number
B C D	Solid Handle Kit	RK-076
A	Cartridge	RL-314
F	Spray Wand	RK-078 RK-078-1.5
G	Aerator	RK-079 RK-079-1.5
H I	Deck Plate Assembly	RK-080
J K L M	Mounting Hardware	RK-081
C D E	6" lever Handle Kit	RK-025

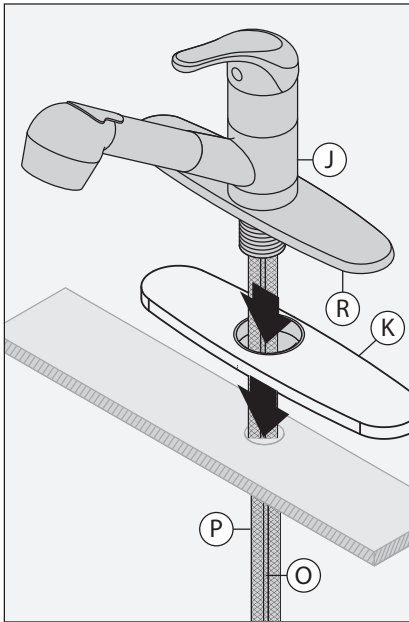
**\*Note:** Append -STN to part number for Satin Nickel finish; -STS for Stainless Steel.

## Tools Required

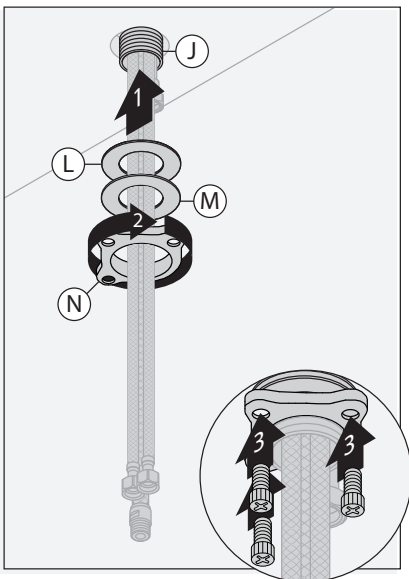
Adjustable wrench	
Allen wrench (3/32")	
Plumber putty	
Plumber tape	

## Installation

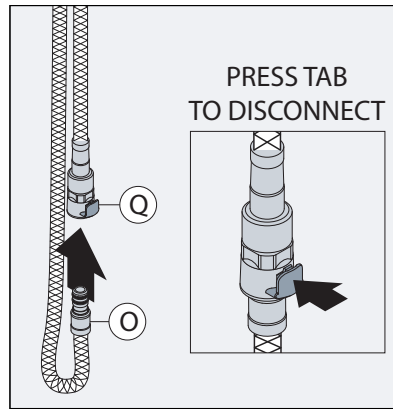
- 1) Insert supply line hoses (P), wand hose (O) and shank of faucet body (J) through deck plate (R), mounting gasket (K) and deck surface.



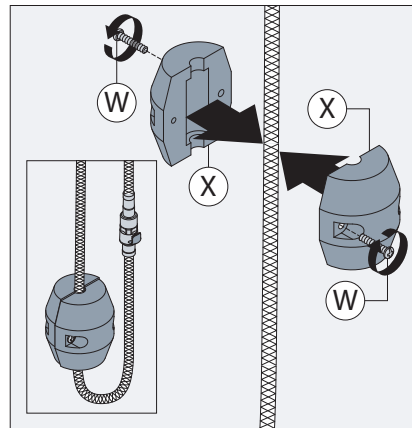
- 2) From below, install rubber washer (L), metal washer (M), and nut (N) to shank of faucet body (J). Secure with three screws.



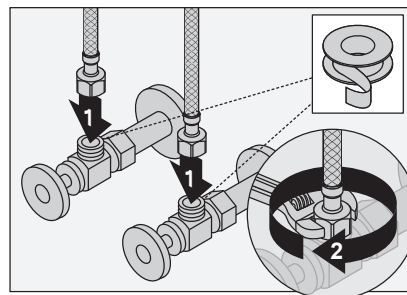
- 3) Attach outlet end of pull-down hose (O) to hose adapter (Q). Press tab on hose adapter (Q) to disconnect as shown above.



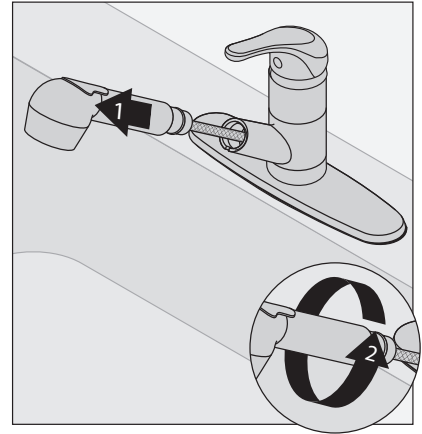
- 4) Attach counterweight (X) to outlet end of pull-down hose. Counterweight should be placed above the house loop. Secure with 2x screws (W).



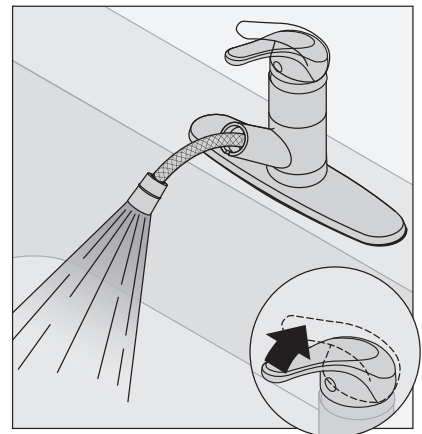
- 5) Attach supply lines to shut-off valves and hand tighten. Using a wrench, finish with one-half turn. **DO NOT** overtighten.



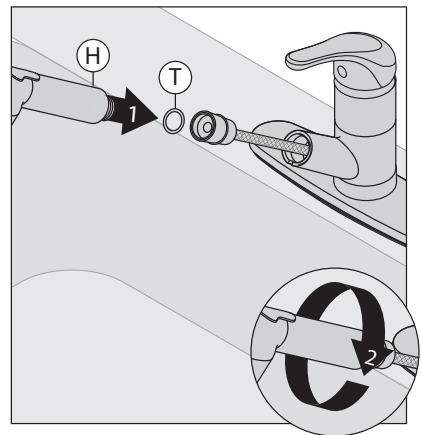
- 6) Remove wand from hose.



- 7) Turn on faucet to flush out debris.

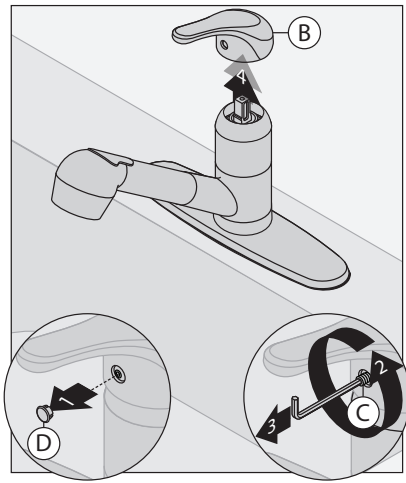


- 8) Install large sealing washer (T) to pull out hose. Replace wand (H) onto hose.

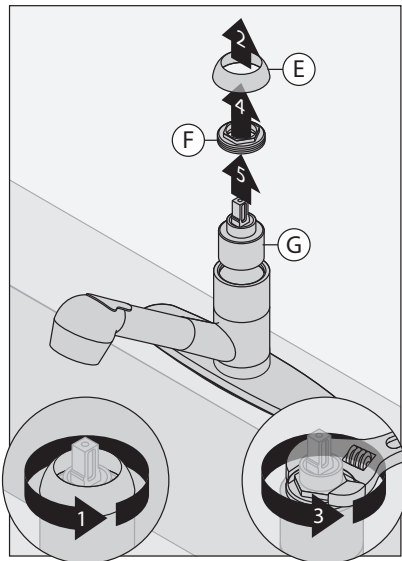


## Maintenance

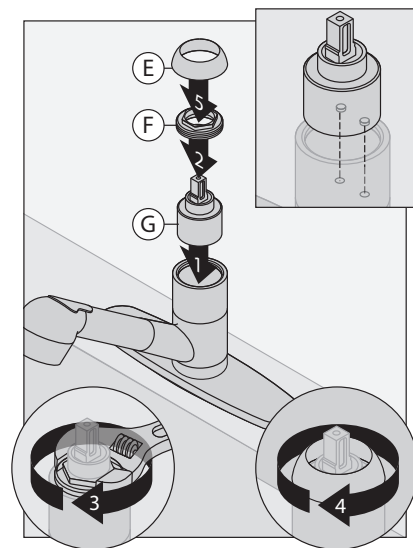
- 1) Turn off water supply. Remove plug button (D). Loosen and remove the handle set screw (C) and handle (B).



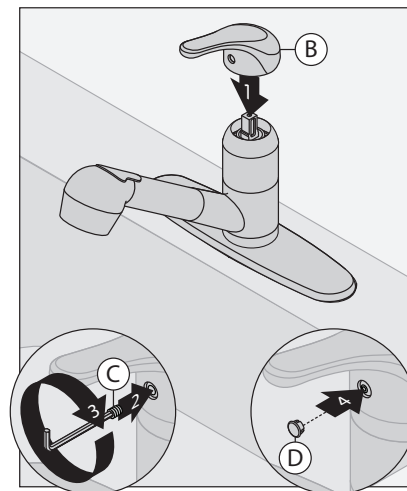
- 2) Loosen and remove collar (E) and nut (F). Remove the old cartridge (G).



- 3) Correctly align new cartridge (G) and insert into faucet body. Install and secure nut (F) and collar (E).



- 4) Replace handle (B) and reinstall set screw (C). Tighten set screw. Replace plug button (D).



## Troubleshooting Chart

Finish is spotting.

Elements in water supply may cause water staining on finish.

Clean finished trim area with a soft cloth using mild soap and water or a non-abrasive cleaner and then quickly rinse with water.

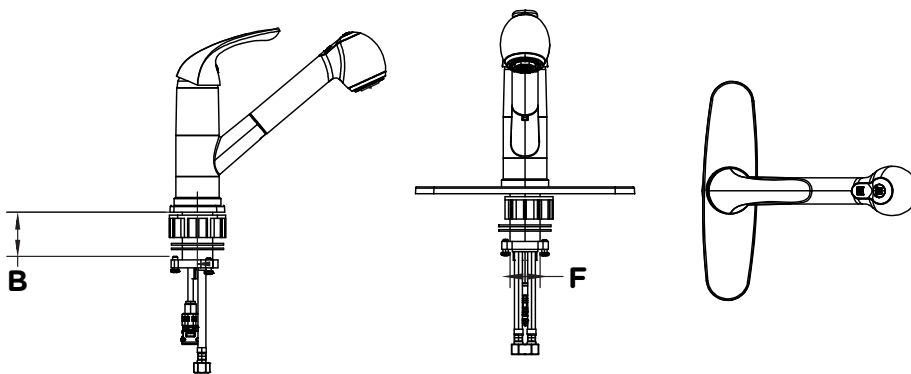


SK6600PO  
Sola manija grifo de la cocina  
**Manual de Operación y Mantenimiento**



<p><b>Números de modelo</b></p> <p>☐ <b>SK6600PO</b> Sola manija grifo de la cocina Unity</p>	<p><b>Especificación</b></p> <p>Sola manija grifo de la cocina la configuración de montaje de un solo agujero con una placa de cubierta 8". Incluye cartucho de cerámica, 21-1/2" trenzado mangueras con racores de compresión de 3/8", caño horizontal aerosol extraíble, rociado de flujo de control táctil y 1.5 gpm (5.7 L/min) estándar restrictor de flujo tipo. Componentes de latón y materiales nos metálicos plateados cromo pulido estándar acabado.v</p> 
<p><b>La Garantía</b></p> <p><b>Vida Útil Limitada</b> - Hasta el comprador final original en instalaciones residenciales/de consumo. <b>10 Años</b> - Para instalaciones comerciales/industriales. Consulte <a href="http://www.symmons.com/warranty">www.symmons.com/warranty</a> para obtener</p> 	<p><b>Cumplimiento</b></p> <p>-NSF/ANSI/CAN 61: Q&lt;1, NSF/ANSI 372 -ASME A112.18.1/CSA B125.1</p>  <p><b>⚠ WARNING:</b> Este producto puede exponerlo a productos químicos, incluido el plomo, que es conocido por el estado de California para causar cáncer, defectos de nacimiento u otro daño reproductivo. Para obtener más información, visite <a href="http://www.p65warnings.ca.gov">www.p65warnings.ca.gov</a>.</p>

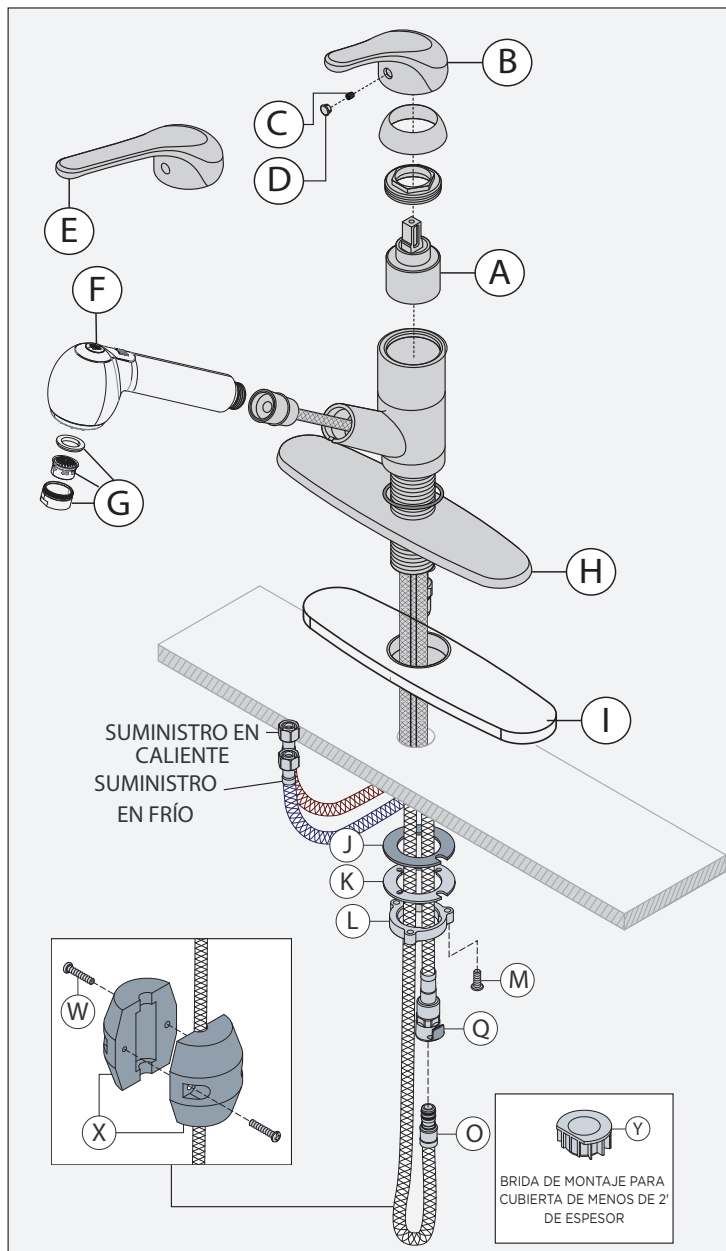
**Dimensiones**



Medidas	
<b>B</b>	Espesor máximo de la cubierta 2", 51 mm
<b>F</b>	Tamaño del orificio Mín. Ø 1-3/8", 35 mm Máx. Ø 1-1/2", 38 mm

**Nota:** Las dimensiones pueden cambiar sin previo aviso.

## Desglose de piezas



## Repuestos

Artículo	Descripción	Número de pieza
B C D	Juego de manijas	RK-076
A	Cartucho	RL-314
F	Caño aerosol extraíble	RK-078 RK-078-1.5
G	Aireador	RK-079 RK-079-1.5
H I	Placa de cubierta del grifo	RK-080
J K L M	Hardware de montaje	RK-081
C D E	6" Manija de palanca	RK-025

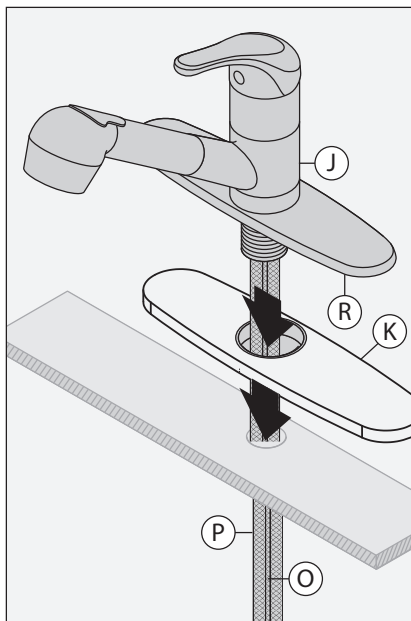
**\*Nota:** Anexar -STN al número de pieza para el acabado en níquel satinado; -STS para acabado acero inoxidable

## Herramientas requeridas

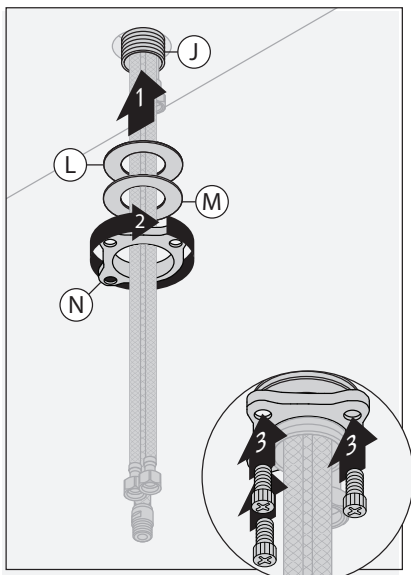
Llave inglesa	
Llave Allen (3/32")	
Masilla de plomero	
Cinta de plomero	

## Instalación

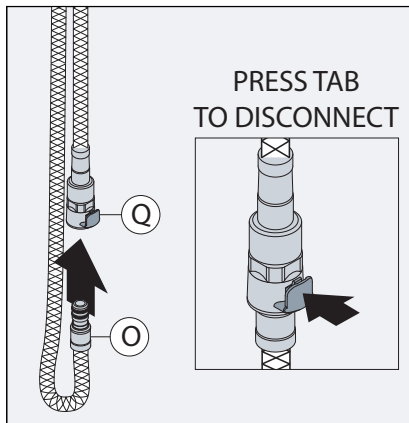
- 1) Insertar línea las mangueras de suministro (P), manguera de tubo (O) y caña del cuerpo del grifo (J) a través placa de cubierta del grifo (R), de la empaquetadura de montaje (K) y la superficie cubierta.



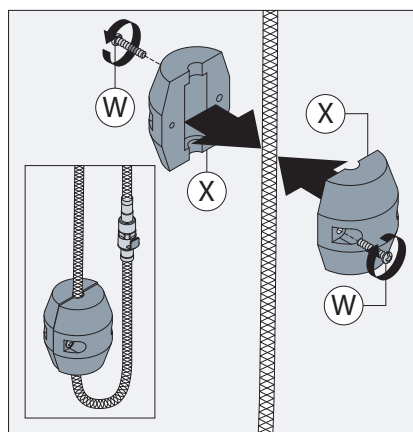
- 2) Desde abajo, instale la arandela de goma (L), arandela de metal (M), y tuerca (N) en el fuste del cuerpo del grifo (J). Asegure con tres tornillos.



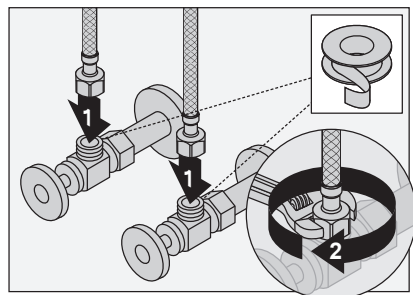
- 3) Acople el extremo de salida del pull-down adaptador de manguera (O) a manguera (Q). Presione la pestaña en el adaptador de manguera (Q) para desconectar como se muestra arriba.



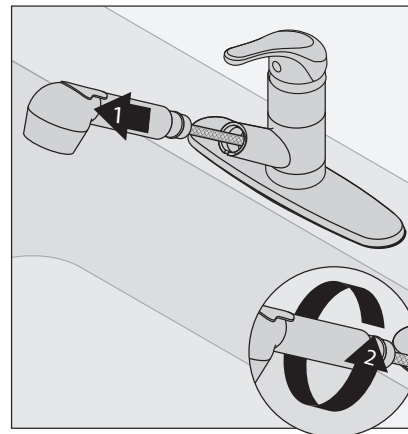
- 4) Conecte el contrapeso (X) al extremo de salida manguera desplegable. contrapeso debe colocarse encima de lamanguera bucle. Asegure con tornillos 2x (W).



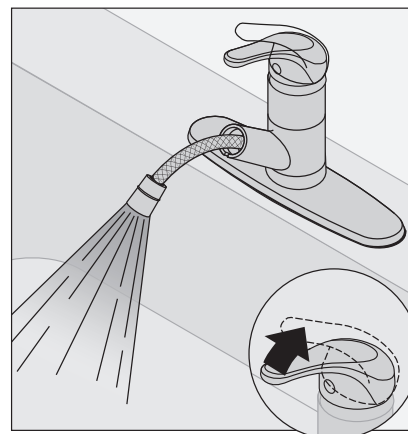
- 5) Aplique cinta de plomero para válvula de cierre. Utilizando una llave, termine con media vuelta. **NO** apriete demasiado.



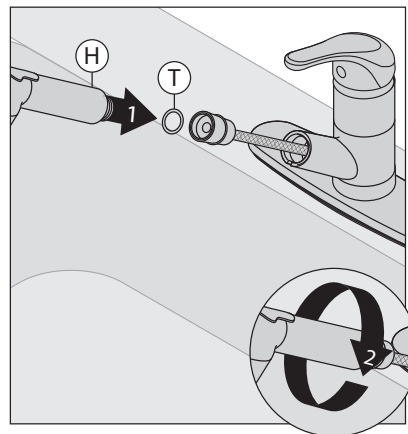
- 6) Retire la manguera varita.



- 7) Abra el grifo para eliminar los desechos.



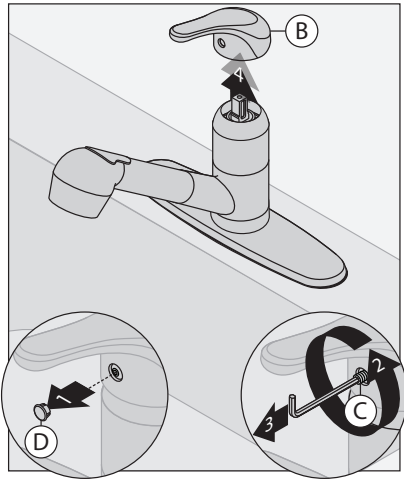
- 8) Instale una arandela grande (T) en la manguera. Vuelva a colocar la varita en la manguera.



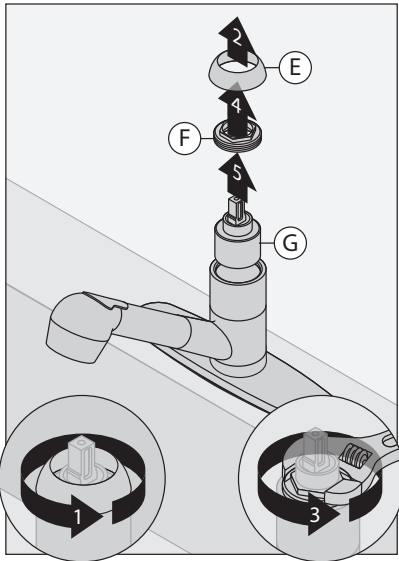


## Mantenimiento

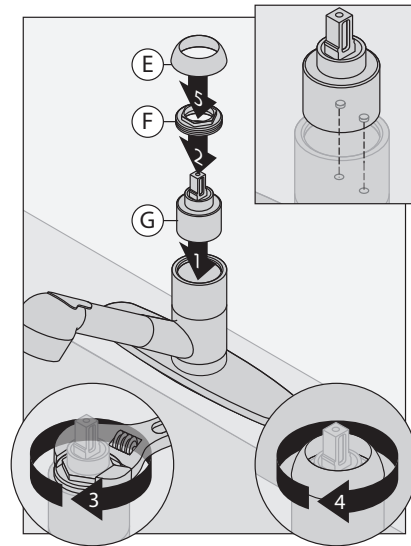
- 1) Apague el suministro de agua. Retire el tapón (D). Afloje y quite el tornillo de la manija (C) y la manija (B).



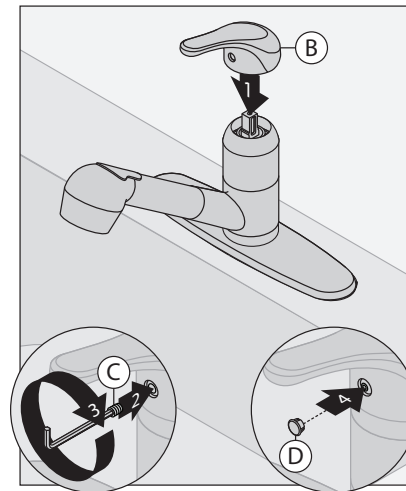
- 2) Afloje y retire el collar (E) y tuerca (F). Retire el cartucho antiguo (G).



- 3) Correctamente alinee el nuevo cartucho (G) e inserte en el cuerpo del grifo. Instale y asegure la tuerca (F) y collar (E).



- 4) Vuelva a colocar la manija (B) y vuelva a instalar el tornillo de fijación (C). Apriete el tornillo de ajuste. Reemplace el tapón (D).



### Gráfico de resolución de problemas

El acabado mancha.

Los elementos del suministro de agua pueden provocar que el agua manche el acabado.




Limpie el área de reborde terminada con un paño y jabón suaves y agua, o un limpiador no abrasivo y luego enjuague rápidamente con agua.



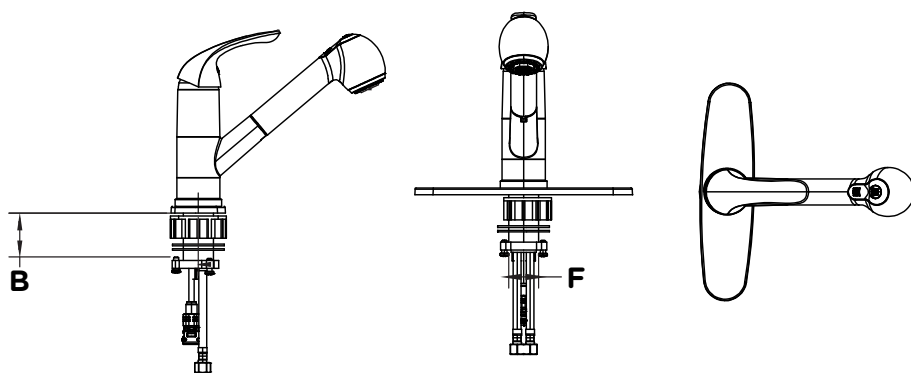
# SYMMONS® Unity®

## SK6600PO Robinet de cuisine monopièce à une poignée Manuel d'Opération et de Maintenance



<b>Numéro de modèle</b>	<b>Principales Caractéristiques</b>
<p>☐ <b>SK6600PO</b> Robinet de cuisine monopièce à une poignée Unity</p>	<ul style="list-style-type: none"> <li>• Configuration de fixation à trou unique avec plaque de recouvrement de 8 po</li> <li>• Cartouche en céramique avec arrêt de la température limite</li> <li>• Tuyaux tressés en acier inoxydable avec 3/8 po raccords à compression</li> <li>• Rétractable à l'horizontale avec douchette</li> <li>• Bec pivotant de 90 degrés</li> <li>• Aérateur de 1,5 gpm (5,7 L/min)</li> <li>• Composants faits de laiton et de matériaux non métalliques au fini chrome poli standard</li> </ul> 
<b>Garantie</b>	<b>Conforme</b>
<p><b>Garantie limitée</b> - à l'acheteur original dans les installations du consommateur/résidentiel. <b>10 Ans</b> - pour les installations commerciales/industriel. Se reporter au <a href="http://www.symmons.com/warranty">www.symmons.com/warranty</a> pour l'information complète concernant la garantie.</p> 	<p>-NSF/ANSI/CAN 61: Q&lt;1, NSF/ANSI 372 -ASME A112.18.1/CSA B125.1</p>  <p><b>⚠ ATTENTION:</b> Ce produit peut vous exposer à des produits chimiques, y compris le plomb, qui est connu à l'État de Californie pour provoquer un cancer, des malformations congénitales ou d'autres dommages reproductifs. Pour plus d'informations, rendez-vous sur <a href="http://www.p65warnings.ca.gov">www.p65warnings.ca.gov</a>.</p>

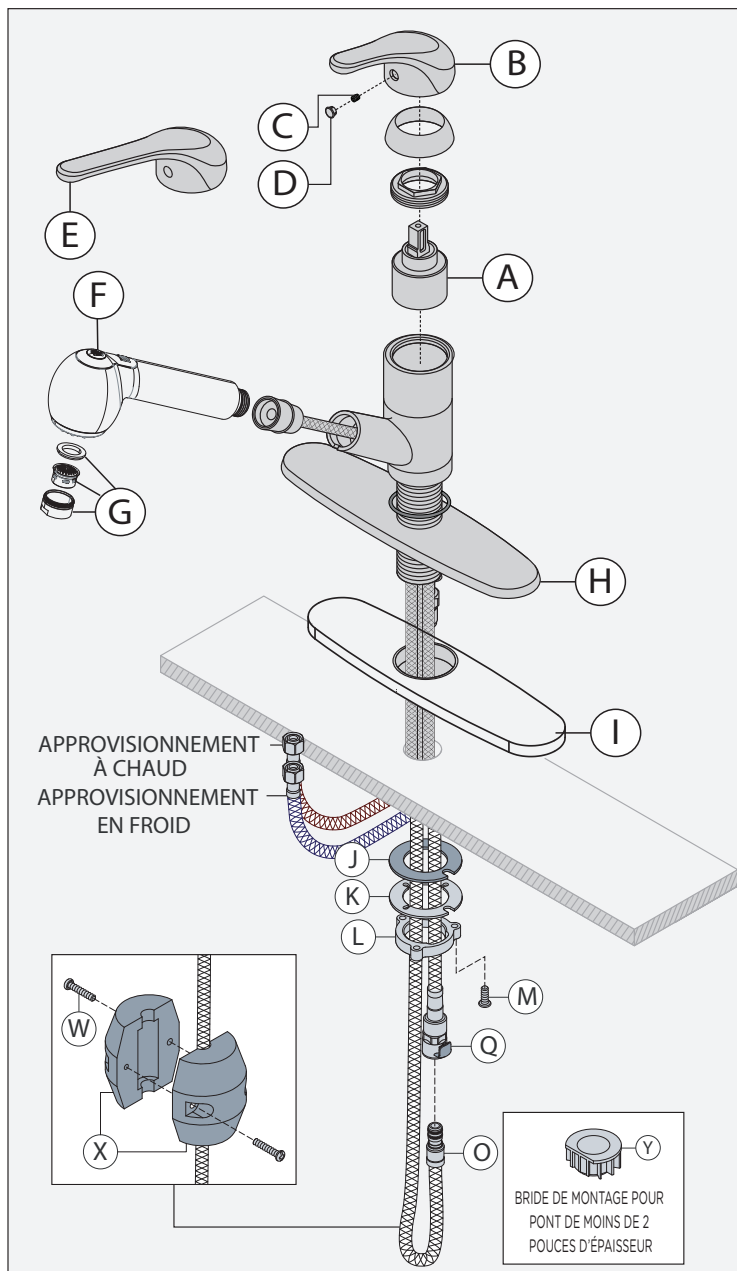
### Dimensions



Mesures	
<b>B</b>	Épaisseur maximale du pont 2 po, 51 mm
<b>F</b>	Taille du trou Min. Ø 1-3/8 po, 35 mm Max. Ø 1-1/2" po, 38 mm

**Remarque:** Les dimensions sont sujettes à changer sans préavis.

## Pièces de remplacement



### Pièces de remplacement

Article	Description	Numéro de pièce
B C D	Ensemble de poignée	RK-076
A	Cartouche	RL-314
F	Tirez sur pulvérisation	RK-078 RK-078-1.5
G	Aérateur	RK-079 RK-079-1.5
H I	Plaque de pont de robinet	RK-080
J K L M	Matériel de xation	RK-081
C D E	6 po Poignée à levier	RK-025

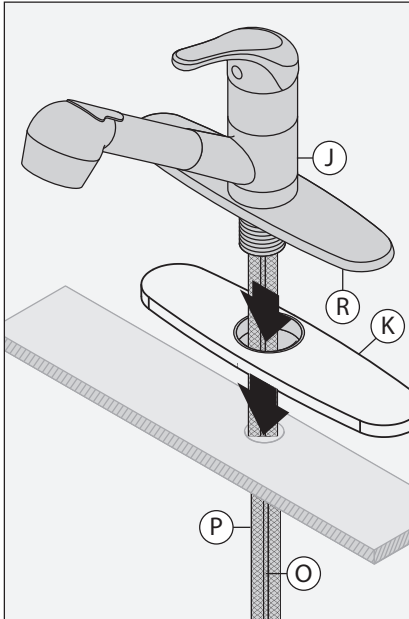
**\*Remarque:** Juxtaposer le -STN au numéro de pièce pour le fini nickel satiné; -STS pour acier inoxydable

### Outils requis

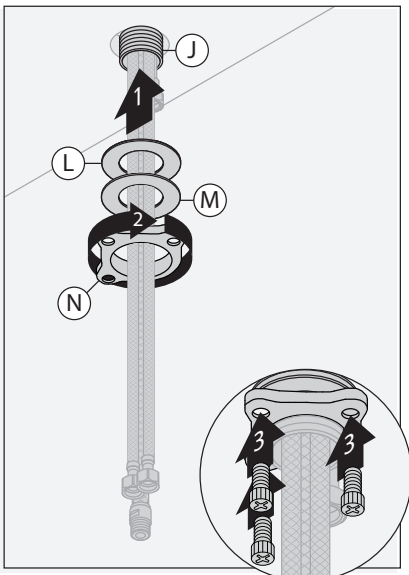
Clef ajustable	
Clef Allen (3/32 po)	
Mastic de plombier	
Ruban de plombier	

## Installation

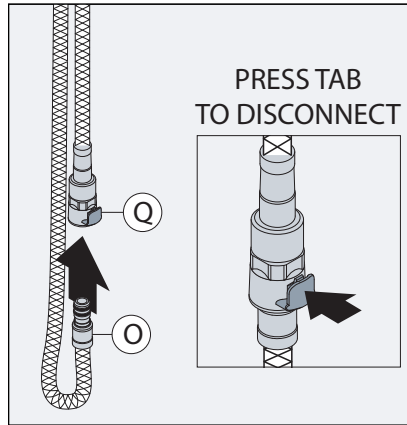
- 1) Insérer les tuyaux d'alimentation en ligne (P), tuyau de rallonge (O) et la tige du corps de robinet (J) par plaque de pont de robinet (R), le biais de joint de fixation (K) et la surface de la terrasse.



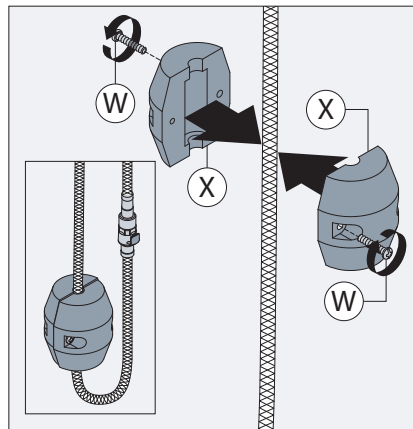
- 2) D'en bas, installer la rondelle de caoutchouc (L), une rondelle métallique (M), et écrou de blocage (N) au raccord du corps de robinet (J). Fixer avec les trois vis.



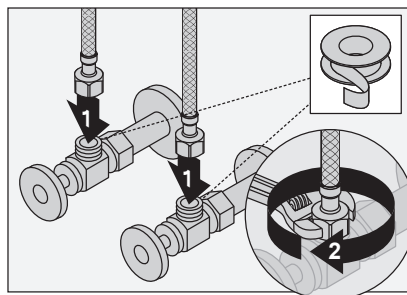
- 3) Attachez l'extrémité de la sortie de traction vers le bas tuyau (O) à l'adaptateur de tuyau (Q). Appuyez sur la languette de l'adaptateur de tuyau (Q) pour déconnectez-vous comme indiqué ci-dessus.



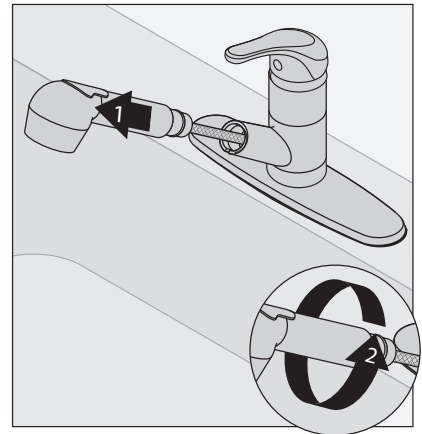
- 4) Fixer le contrepoids (X) à l'extrémité de la sortie de tuyau de traction. contrepoids doit être placé au-dessus du tuyau boucle. Fixez avec 2x vis (W).



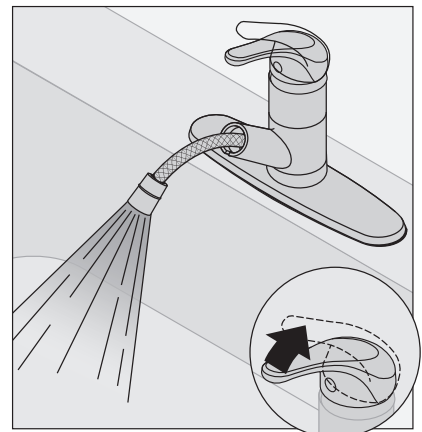
- 5) Fixez les conduites d'alimentation aux vannes d'arrêt et serrez à la main. À l'aide d'une clé, terminez par un demi-tour. NE PAS trop s'essser.



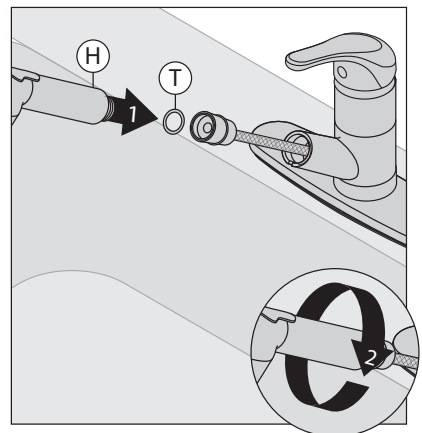
- 6) Enlever le bec du tuyau du robinet.



- 7) Ouvrez le robinet afin d'éliminer les débris.

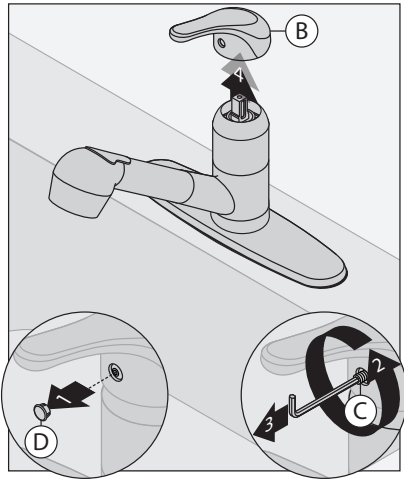


- 8) Installer une grande rondelle (T) dans le tuyau. Remplacer le bec du tuyau du robinet.

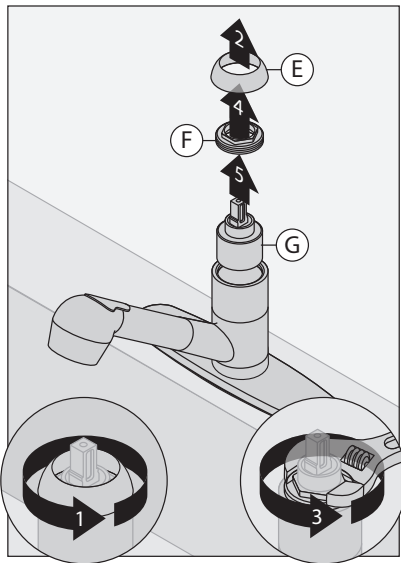


## Coût d'entretien

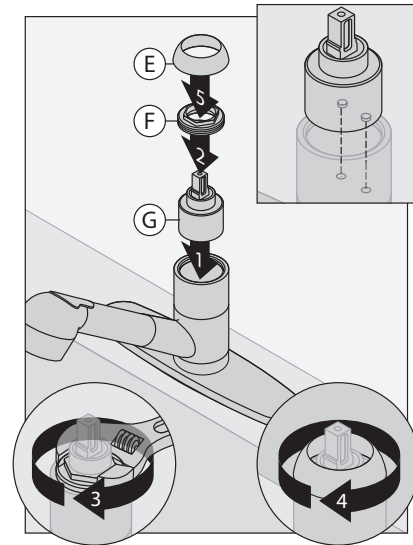
- 1) Couper arrivée d'eau. Enlever le bouchon (D). Desserrer et retirer la vis de réglage du manche (C) et la poignée (B).



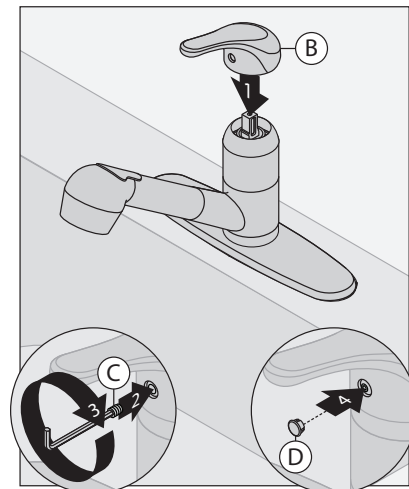
- 2) Desserrer et enlever le collier (E) et l'écrou (F). Enlever l'ancienne cartouche (G).



- 3) Correctement aligner la nouvelle cartouche (G) et les insérer dans le corps du robinet. Installez et fixez l'écrou (F) et collier (E).



- 4) Remplacer la manette (B) et réinstallez la vis de réglage (C). Serrez la vis de réglage. Remplacer le bouchon (D).



## Tableau de résolution des problèmes

<p>Le fini est tâché.</p>	<p>Les éléments dans l'alimentation en eau peuvent causer des tâches sur le fini.</p>	<p>Nettoyez la boiserie avec un chiffon doux en utilisant un savon doux et de l'eau ou un nettoyant non abrasif et rincez rapidement avec de l'eau.</p>
---------------------------	---	---