






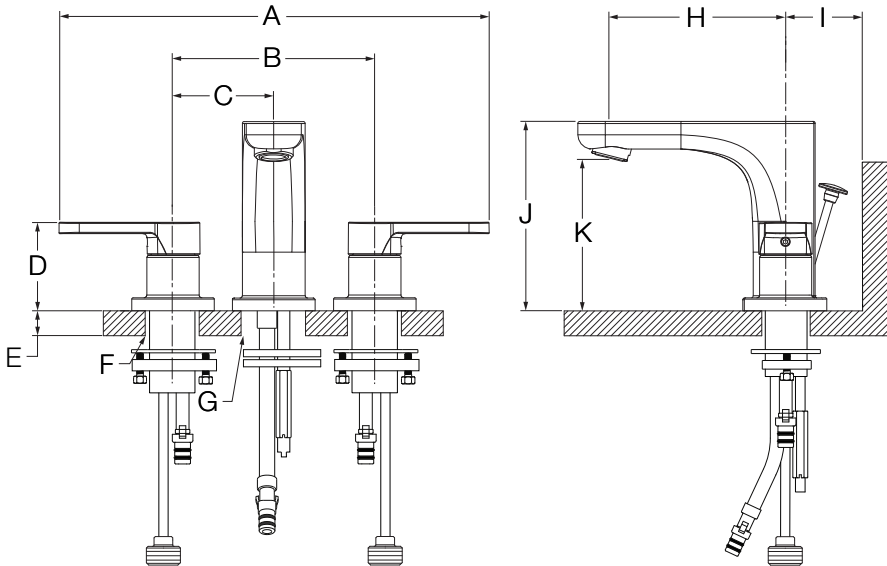


SLW-6710-1.0, SLW-6712-1.0, SLW6712
Two Handle Widespread Lavatory Faucet
Specification Submittal



<p>Model Numbers</p> <ul style="list-style-type: none"> <input type="checkbox"/> SLW-6710-1.0 Two Handle Widespread Lavatory Faucet <input type="checkbox"/> SLW-6712-1.0 Two Handle Widespread Lavatory Faucet with lift rod and 50/50 pop-up drain assembly <input type="checkbox"/> SLW6712 Two Handle Widespread Lavatory Faucet with A Push Pop Drain Assembly 	<p>Specification</p> <p>Two handle widespread lavatory faucet features 8"-16" mount, ceramic cartridges, 1/2" IPS inlet connections, standard 1.0 gpm (3.8 L/min) aerator. Faucet constructed from brass, plated in standard polished chrome finish.</p> 
<p>Compliance</p> <p>-ASME A112.18.1/CSA B125.1 -NSF/ANSI 61.9, NSF/ANSI 372 -WaterSense 1.0 gpm (3.8 L/min)</p>  	<p>Modifications</p> <ul style="list-style-type: none"> <input type="checkbox"/> -0.5  0.5 gpm (1.9 L/min) aerator <input type="checkbox"/> -MP Metal pop-up drain in place of standard <input type="checkbox"/> -STN Satin Nickel finish <input type="checkbox"/> -MB Matte Black finish <input type="checkbox"/> -BBZ Brushed Bronze finish
<p>Warranty</p> <p>Limited Lifetime - to the original end purchaser in consumer/residential installations. 10 Years - for commercial/industrial installations. Refer to www.symmons.com/warranty for complete warranty information.</p> 	<p>Note: Append appropriate -suffix to model number.</p>

Dimensions



Measurements	
A	13-1/2", 343 mm
B	8", 203 mm
C	4", 102 mm
D	(2x) 2-1/8", 54 mm
E	Deck Thickness Ref. Min. 5/8", 16 mm Max. 1-3/8", 35 mm
F	(2x) Hole Size Min. Ø 1-1/4", 32 mm Max. Ø 1-1/2", 38 mm
G	Hole Size Min. Ø 1-3/8", 35 mm Max. Ø 1-5/8", 41 mm
H	4-5/16", 110 mm
I	2", 51 mm
J	4-5/8", 117 mm
K	3-5/8", 92 mm





Note: Dimensions subject to change without notice.

SLW-6710-1.0, SLW-6712-1.0, SLW6712

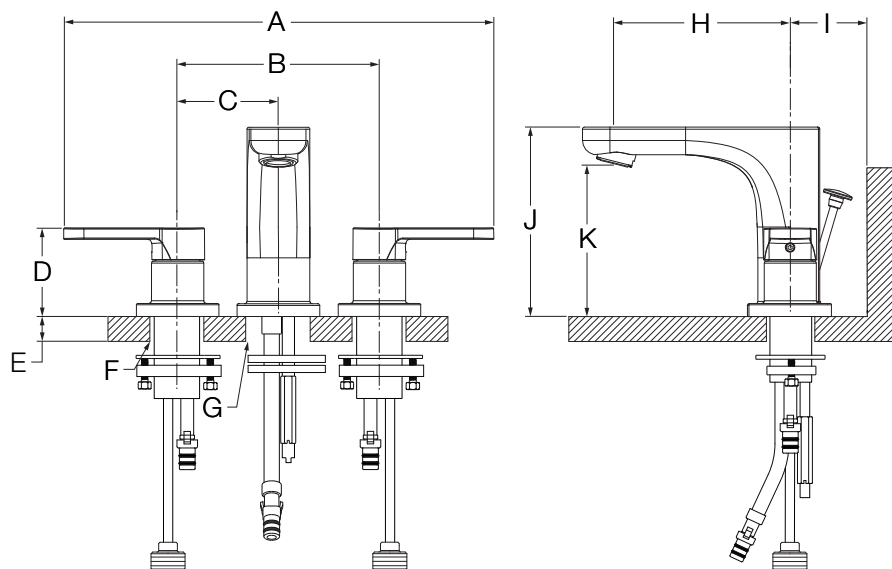
Robinet de salle de bain évasé à deux poignées

Présentation des spécifications



Numéros de modèle	Spécifications
<ul style="list-style-type: none"> <input type="checkbox"/> SLW-6710-1.0 Robinet de salle de bain évasé à deux poignées <input type="checkbox"/> SLW-6712-1.0 Robinet de salle de bain évasé à deux poignées avec tige de levage et ensemble de drain mécanique 50/50 <input type="checkbox"/> SLW6712 Robinet de salle de bain évasé à deux poignées avec un ensemble de drainage Push Pop 	<p>Le robinet de salle de bain évasé à deux poignées présente une configuration de fixation de 8-16 po et comprend des cartouches en céramique, des raccords d'entrée IPS de 1/2 po, un ensemble pour drain mécanique 50/50 et un aérateur standard de 1,0 gpm (3,8 L/min). Le robinet est fait de laiton, au fini chrome poli standard.</p> 
Conformité	Modifications
<p>-ASME A112.18.1/CSA B125.1 -NSF/ANSI 61.9, NSF/ANSI 372 -WaterSense 1.0 gpm (3.8 L/min)</p>  	<ul style="list-style-type: none"> <input type="checkbox"/> -0.5 G Aérateur de 0,5 gpm (1,9 L/min) <input type="checkbox"/> -MP Drain mécanique en métal au lieu du standard <input type="checkbox"/> -STN Fini nickel satiné <input type="checkbox"/> -MB Finition noire mate <input type="checkbox"/> -BBZ Finition en bronze brossé
Garantie	<p>Remarque: Juxtaposer le -suffixe approprié au numéro de modèle.</p>
<p>Garantie limitée - à l'acheteur original dans les installations du consommateur/résidentiel. 10 Ans - pour les installations commerciales/industriel. Se reporter au www.symmons.com/warranty pour l'information complète concernant la garantie.</p> 	

Dimensions



Mesures	
A	13-1/2 po, 343 mm
B	8 po, 203 mm
C	4 po, 102 mm
D	(2x) 2-1/8 po, 54 mm
E	Épaisseur de référence du comptoir Min. 5/8 po, 16 mm Max. 1-3/8 po, 35 mm
F	(2x) Taille du trou Min. Ø 1-1/4 po, 32 mm Max. Ø 1-1/2 po, 38 mm
G	Taille du trou Min. Ø 1-3/8 po, 35 mm Max. Ø 1-5/8 po, 41 mm
H	4-5/16 po, 110 mm
I	2 po, 51 mm
J	4-5/8 po, 117 mm
K	3-5/8 po, 92 mm

Remarque: Les dimensions sont sujettes à changer sans préavis.