



Location:



6606 Tub/Shower/Hand Shower System Specification Submittal



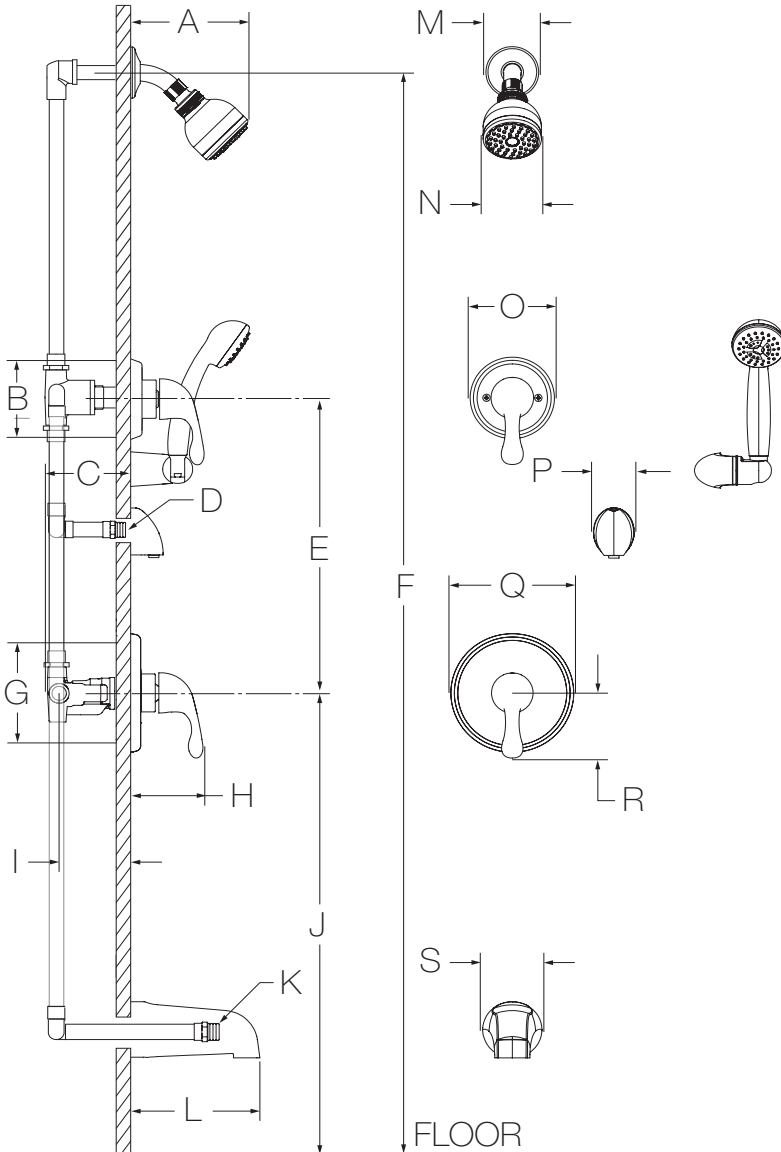
Feature Highlights	Options/Modifications cont.
<ul style="list-style-type: none"> • Metal lever handles • Adjustable stop screw to limit handle turn • Separate triple outlet diverter • Cradle for hand shower • 5-1/4" non-diverter tub spout • 60" flexible metal hose • 1 mode hand shower • Dual checks for backflow protection • 1 mode showerhead • 2.0 gpm (7.6 L/min) standard flow restrictors • Components shall be metal and nonmetallic construction, plated in standard polished chrome finish • For optional in-line vacuum breaker order p/n EF-109 	<ul style="list-style-type: none"> <input type="checkbox"/> 1.5 CG 1.5 gpm (5.7 L/min) flow restrictor <input type="checkbox"/> L1 Less shower head <input type="checkbox"/> L2 Less hand shower (wand only) <input type="checkbox"/> L3 Less showerhead and hand shower (head and wand only) <input type="checkbox"/> L4 Less head, arm and flange <input type="checkbox"/> L5 Less hand shower system (less cradle, hose, wand and elbow) <input type="checkbox"/> L6 Less tub spout <input type="checkbox"/> L7 Less handle <input type="checkbox"/> STN Satin Nickel finish <p>Note: Append appropriate -suffix to model number.</p>
<h3>Model Numbers</h3> <ul style="list-style-type: none"> <input type="checkbox"/> 6606 Tub/Shower/Hand Shower System with Symmons Temptrol® 4-port pressure balancing mixing valve <input type="checkbox"/> 46-2-BODY Symmons Temptrol 4-port pressure balancing mixing valve <input type="checkbox"/> 46-2X-BODY Symmons Temptrol 4-port pressure balancing mixing valve with integral service stops <input type="checkbox"/> 3DIV-BODY Symmons triple outlet diverter 	<h3>Warranty</h3> <p>Limited Lifetime - to the original end purchaser in consumer/residential installations.</p> <p>10 Years - for commercial/industrial installations. Refer to www.symmons.com/warranty for complete warranty information.</p> 
<h3>Compliance</h3> <ul style="list-style-type: none"> • ASME A112.18.1/CSA B125.1 • WaterSense 1.5 gpm (5.7 L/min) 2.0 gpm (7.6 L/min) 	

Architectural/ Engineering Specification

Symmons _____ With Metal lever handles, Adjustable stop screw to limit handle turn, Separate triple outlet diverter, Cradle for hand shower, 5-1/4" non-diverter tub spout, 60" flexible metal hose, 1 mode hand shower, Dual checks for backflow protection, 1 mode showerhead, 2.0 gpm (7.6 L/min) flow restrictor, components shall be metal and nonmetallic construction, plated in standard Polished Chrome finish, For optional in-line vacuum breaker order p/n EF-109. 10 Year commercial Warranty. ASME A112.18.1/CSA B125.1, WaterSense 1.5 gpm (5.7 L/min), 2.0 gpm (7.6 L/min) Complaint. Available options include "1.5 - 1.5 gpm (5.7 L/min) flow restrictor", "L1 - Less showerhead", "L2 - Less hand shower wand", "L3 - Less showerhead & hand shower wand", "L4 - Less head, arm and flange", "L5 - Less hand shower system", "L6 - Less tub spout", "L7 - Less handle", "STN - Satin nickel finish".



Dimensions



Measurements	
A	6-3/8", 162 mm
B	Diverter Valve Hole Size Min. Ø 3", 76 mm Max. Ø 3-1/4", 83 mm
C	3-1/2", 89 mm
D	Male 1/2" NPT fitting must be recessed 1/4" (6 mm) from finished wall
E	Ref. 10", 254 mm
F	Ref. 77", 1956 mm
G	Shower Valve Hole Size Min. Ø 3", 76 mm Max. Ø 4", 102 mm
H	3-3/4", 95 mm
I	Rough-in 2-3/8" ± 1/2", 60 mm ± 13 mm
J	Ref. 32", 813 mm
K	Male 1/2-14 NPT fitting must protrude 4" (102 mm) from finished wall
L	5-1/4", 133 mm
M	Ø 2-1/2", 64 mm
N	Ø 2-3/4", 70 mm
O	Ø 4-1/4", 108 mm
P	2-1/8", 54 mm
Q	Ø 6-3/8", 162 mm
R	3-1/2", 89 mm
S	Ø 2-1/2", 64 mm

Notes:

- 1) Plaster shield (p/n T-176) for dry wall, plaster or other type walls 1/2" or greater.
- 2) Do not install positive shut-off device/devices that do not allow the valve to flow at least 1.5 gpm to valve outlets.
- 3) All dimensions measured from nominal rough-in (see I as reference).
- 4) Dimensions subject to change without notice.

Emplacement :



6606

Système de baignoire/douche/douche à main


Spécification



Principales Caractéristiques

- Poignées en levier métalliques
- Vis d'arrêt réglable pour limiter le tournage de la poignée
- Organe de dérivation triple fonction
- Support mural pour douche à main
- Bec de baignoire non-inverseur de 5-1/4 po
- Boyau en métal flexible de 60 po
- Douche à main à mode unique
- Contrôles doubles pour une protection contre le reflux
- 1 mode pomme de douche
- Réducteurs de débit standard de 2,0 gpm (7,6 L/min)
- Les composantes seront fabriquées soit en métal ou non-métalliques, au fini chrome poli standard
- Pour obtenir le brise-vide en ligne en option, veuillez commander la pièce EF-109

Options/Modifications

- 1.5**  1,5 Réducteur de débit de 1,5 gpm (5,7 L/min)
- LP** Poignée en boucle
- STN** Fini nickel satiné

Remarque: Affichez le suffixe qui correspond au numéro du modèle.

Numéros de modèle

- 6606**
Système de baignoire/douche/douche à main avec vanne de mélange à pression autorégularisée Temptrol® à 4 ports de pression
- 46-2-BODY**
Vanne de mélange à pression autorégularisée Symmons Temptrol à 4 ports de pression
- 46-2X-BODY**
Vanne de mélange à pression autorégularisée Symmons Temptrol à 4 ports de pression avec robinets d'interruption du service
- 3DIV-BODY**
Organe de dérivation triple fonction

Normes

- ASME A112.18.1/CSA B125.1



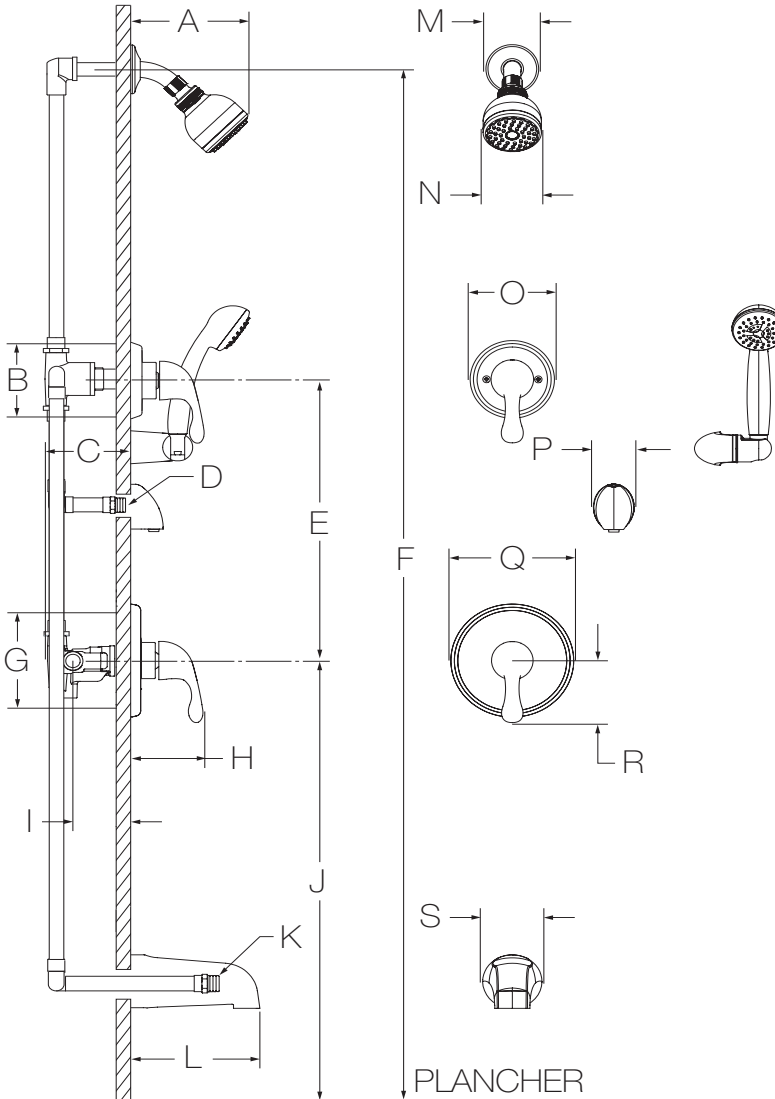
Garantie

Garantie limitée - à l'acheteur original dans les installations du consommateur/résidentiel.
5 Ans - pour les installations commerciales/industriel. Se reporter au www.symmons.com/warranty pour l'information complète concernant la garantie.





Dimensions



Mesures	
A	6-3/8 po, 162 mm
B	Taille du trou Min. Ø 3 po, 76 mm Max. Ø 3-1/4 po, 83 mm
C	3-1/2 po, 89 mm
D	1/2 po mâle à filets NPT doit faire encastré de 1/4 po (6 mm) du mur fini
E	Réf. 10 po, 254 mm
F	Réf. 77 po, 1956 mm
G	Taille du trou Min. Ø 3 po, 76 mm Max. Ø 4 po, 102 mm
H	3-3/4 po, 95 mm
I	Robinetterie brute 2-3/8 po ± 1/2 po, 60 mm ± 13 mm
J	Réf. 32", 813 mm
K	1/2 po mâle à filets NPT doit faire saillie de 4 po (102 mm) du mur fini
L	5-1/4 po, 133 mm
M	Ø 2-1/2 po, 64 mm
N	Ø 2-3/4 po, 70 mm
O	Ø 4-1/4 po, 108 mm
P	2-1/8 po, 54 mm
Q	Ø 6-3/8 po, 162 mm
R	3-1/2 po, 89 mm
S	Ø 2-1/2 po, 64 mm

Remarques:

- 1) Protecteur de plâtre (numéro de pièce T-176) pour cloison sèche, plâtre ou autres types murs de 13 mm (1/2 po) ou plus.
- 2) Ne pas installer de dispositif de dispositif d'arrêt intégral ne permettant pas à la vanne de couler à au moins 1,5 gpm aux sorties de la vanne.
- 3) Toutes les dimensions sont mesurées à partir de la robinetterie brute nominale (voir I en référence).
- 4) Les dimensions peuvent changer sans préavis.